

SPM1300 DemoPack

Willkommen zum SPM1300 DemoPack, hiermit finden Sie den ersten einstieg in das NEUE IC von StefPro.

Das DemoPack beinhaltet:

1 x DemoBoard

1 x DemoDisplay

1 x LM35 DZ Temperatursensor

1 x Netzteil

1 x Spannungstecker für Labornetzteile mit einer eingestellten Spannung von max. 15 Volt

1 x Display Kabel

Diese Teile schicken Sie bitte nach Ihrer Validierung an

StefPro

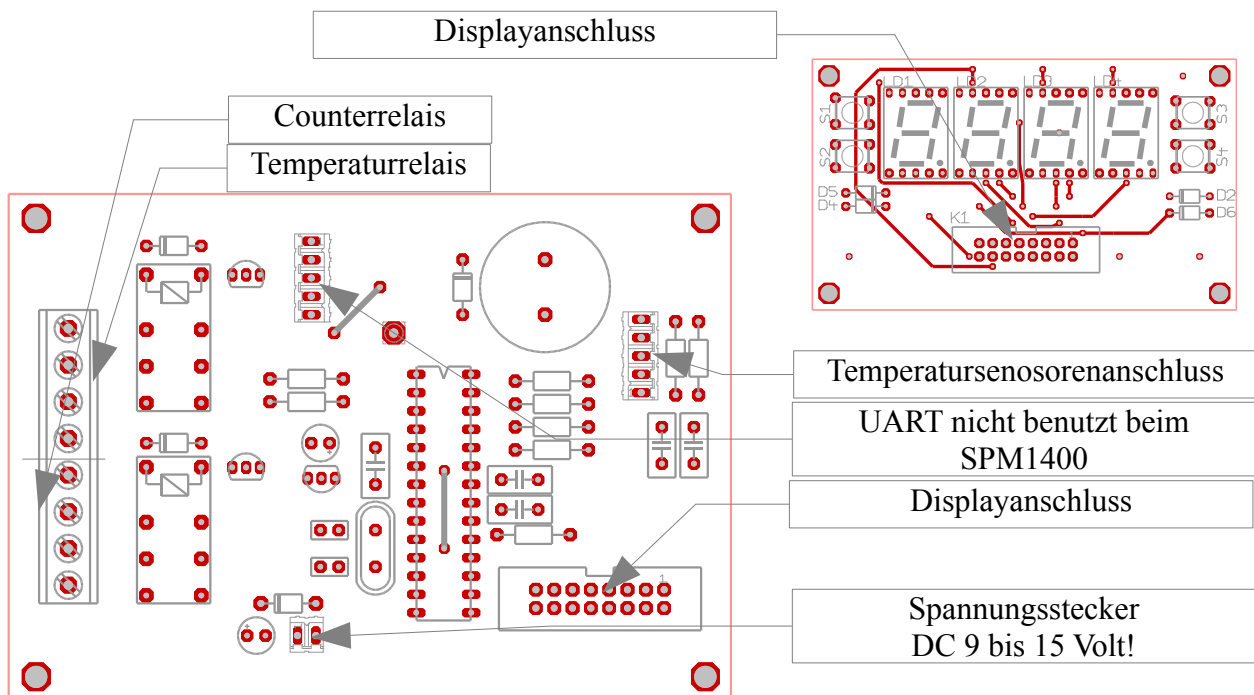
Theilenmoorstr. 16

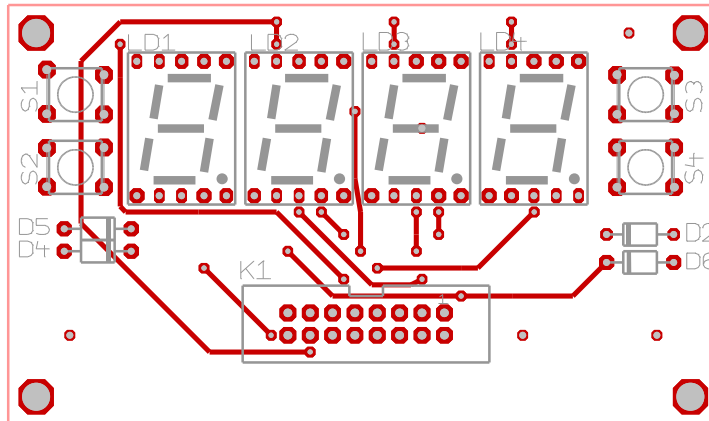
26345 Bockhorn

Germany

zurück.

Das Sample IC können Sie behalten und Ihren ersten Prototypen aufbauen.





Tasterbeschreibung:

S1: Start, Pause

S2: Menü

S3: Plus

S4: Minus

Menübeschreibung:

tcXX – Aktuelle Temperatur

→ Taste PLUS → tcON – Temperaturänderungen automatisch anzeigen

→ Taste Minus → tcOF - Keine Temperaturänderung automatisch anzeigen

tsXX – Aktueller Temperatursollwert

→ mit Taste Plus und Minus Sollwerteinstellen

A X – Summereinstellung

→ mit Taste Plus und Minus Summereinstellung Auswählen

– 0: kein Summer

– 1: 3 Sekunden nach Counterablauf

– 2: 9 Sekunden nach Counterablauf

– 3: unendlich bis zum Tastendruck nach Counterablauf

INFO – Infobereich

1300 - IC Nummer

XX.XX - Versionsnummer

END – Ende des Menüs

(X steht für variable Zahlen)