

SPM2141P

Sechsstellige DCF Uhr

für große Anzeigen, mit Temperaturanzeige

Datenblatt

Version: Firmware 1.82-148



StefPro UG (haftungsbeschränkt) & Co. KG

Theilenmoorstr. 11
26345 Bockhorn, Germany

Phone: +49-4452-709175

Web: <https://www.stefpro.biz/>

E-mail: info@stefpro.biz

Datenblattversion 2.0.1 - Gültig ab dem 01.01.2023.

Table of Contents

Table of Contents	2
Sicherheit	5
Anwendung und Funktionsbeschreibung	6
Produkt übersicht	6
Funktionsbeschreibung	6
Wecker Funktion	6
Technische Daten	7
Aufbau Beschreibung	8
Pin Belegung	8
Reset	8
VCC	8
AVCC	8
AREF	8
GND	8
Q1, Q2	8
N.C.	9
DCF ps	9
DCF in	9
DDATA	9
DCLK	9
DOCLK	9
DEN	9
DRES	9
Tas1, Tas2, Tas3, Tas4	9
Buzzer	9
LightSen	9
TempSen	9
TB	9
Eigenschaften der Bauteile	12
Schieberegister	12
Transistorarray	12
7 Segment Anzeigen	13
Geteste Displays	13
Wirkung einer Acrylglasscheibe	14
Vorwiderstand Berechnung für eine LED	15
Vorwiderstand Berechnung für zwei LEDs	15
Tastatur	16
DCF-Modul Eigenschaften	16
Geteste Module	17
Unsere Standard Farbbelegungen für DCF Signale	17
Anschluss des DCF Moduls anhand eines Fake Modules	17
Ohne Power On / Off bzw. Power Save Eingang	17
Mit Power On / Off bzw. Power Save Eingang	18
Netzteil Eigenschaften	18
Quarz Eigenschaften - Genauigkeit der Uhrzeit	19
Summer Eigenschaften	19
Summer gegen MP3 Player austauschen	20
Eigenschaften vom Lichtsensor mit Fototransistor	21
Temperatursensor	21
Verfahren der Kalibrierung mit einem Temperaturwert	22
Verfahren der Kalibrierung mit einem Offset Wert	22
Aufstellen der DCF Uhr	23
Synchronisieren mit aktivem Display	23
Synchronisieren mit deaktiviertem Display	23
Ausgesendete elektrische Störungen durch das Display	25
Versuchsaufbau	25
Messergebnisse	25
Tastenbeschreibung	27
Tasten Funktionen	27
Allgemeine Tastenfunktionen	27
Menü	27
Normal	28
Anzeigemodus der Uhr	28
Temperatur anzeigen	29

Wecker	29
Wecker aktivieren	29
Wecker Uhrzeit, Stunde	29
Wecker Uhrzeit, Minute	29
Wecker Snooze Zeit	30
Wartezeit für Summer/Ton	30
Maximale Weckzeit	30
Wecker verlassen	30
Helligkeit	30
Helligkeit Menü	30
Helligkeit maximal	31
Helligkeit minimal	31
Automatische Helligkeit	31
Geschwindigkeit für die automatische Helligkeitsanpassung	31
Faktor für die automatische Helligkeitsanpassung	31
Offset für die automatische Helligkeitsanpassung	32
Standby aktivieren	32
StandBy Startstunde	32
StandBy Endstunde	32
StandBy Helligkeit	32
Helligkeitsmenü verlassen	33
DCF	33
DCF Aktiv	33
Empfangshelligkeit	33
Empfangsstunde	33
Empfangsstatusanzeige	34
DCF Eingang-PullUp	34
DCF Eingang invertieren	34
Powersave Pin invertieren	34
DCF Empfindlichkeit	35
DCF verlassen	35
Uhr Einstellungen	35
Stunde einstellen	35
Minute einstellen	35
Jahr einstellen	35
Monat einstellen	36
Tag einstellen	36
Wochentag	36
Zeit setzen	36
Quarz kalibrieren	37
Exit Uhr Menü	37
Informationsbereich	37
IC Nummer	37
Firmware Version	37
Menüende	37
Anhang	38
Bootloader-Handhabung	38
IC/Modul/Gerät in den Bootloader Modus starten	38
Mit dem Firmware Upload Tool ein Update einspielen	38
7 Segment Zeichen	39
Change log	39
Sicherheit	39
Produkt übersicht	39
Quarz Eigenschaften - Genauigkeit der Uhrzeit	40
DCF-Modul Eigenschaften	40
Netzteil Eigenschaften	40
Summer gegen MP3 Player austauschen	40
Temperatursensor	40
Tag einstellen	40
Haftung, Urheberrechtlicher Hinweis und Gewährleistung	41
Definitionen	41
Haftung	41
Gewährleistung	41
Urheberrechtlicher Hinweis	41
Entsorgungshinweise	42
Impressum	42

Sicherheit

Anleitung beachten!



Das IC ist nur sicher in betrieb zu nehmen, wenn alle Hinweise in diesem Datenblatt gelesen werden.

Allgemeines Sicherheitsverständnis

Von dem IC geht bei bestimmungsgemäßer Benutzung keine Gefährdung aus.

Bestimmungsgemäßer Gebrauch

Das IC ist zum Treiben großer Anzeigen gedacht.

Die Spannungsversorgung sollte aus einem Sicherheitstransformator (auch Schutztransformator) oder einem entsprechenden Kleinspannungsschaltnetzteil für die Schaltung entnommen werden.









Verwenden Sie niemals eine höhere Spannung oder direkte Netzspannung!

Verborgene Gefahren



GEFAHR

Folgende Gefahren können bei falschem Aufbau der Schaltung und Handhabung des ICs auftreten:

-  Bei dem Betrieb an Netzspannung liegt eine gefährliche Spannung an dem IC und anderen Bauteilen, benutzen Sie ein Sicherheitstransformator!
-  Bei Verpolung oder Überlastung des ICs kann es zu einer Rauchentwicklung kommen. Dieser enthält ggf. giftige Stoffe, welche nicht eingeatmet werden darf! Lüften Sie den Raum.
-   Bei Verpolung oder Überlastung des ICs kann es zu einer heißen Oberfläche auf dem IC oder anderem Bauteil in der Schaltung kommen.
 - Es besteht eine Verbrennungsgefahr beim berühren.
 - Und leicht entflammbare Materialien z.B. Papier können in Brand kommen.
-  Abplatzen von Teilen durch Verpolung oder Überlastung des ICs.
-  Tragen Sie bei der ersten Inbetriebnahme eine Schutzbrille
-  Die Pins vom IC sind sehr spitz und scharf! Daher können diese bei falscher Handhabung Wunden verursachen.
-  Leiten Sie immer durch ein Erdungsband/ESD Armband elektrische Landungen ab! Bei Handling ohne ESD Armband und Gehäuse kann das IC beschädigt werden!

Modifikationen der Beispielschaltung

Modifikationen sind möglich, StefPro übernimmt in diesem Fall keine Haftung.

Technischen Zustand kontrollieren

Die erfolgreich aufgebaute Schaltung kann beschädigt werden. Kontrollieren Sie daher bei Bedarf alle Gehäuseteil und Leitungen auf Beschädigungen. Dies gilt ins besondere für Teile die direkt (z.B. Netzzuleitung, Netzteil) oder indirekt mit Netzspannung in Berührung kommen.

Anwendung und Funktionsbeschreibung

Produkt übersicht

Hier finden Sie eine Übersicht der alten Produktfamilie vom SPM21nn und SPM22nn IC für 7 Segment LED Anzeigen.

SPM2 n n n

- 1 einfache Weckerfunktion, die ganze Woche ist die gleiche Weckzeit
- 2 erweiterte Weckerfunktion, die Weckzeit ist an jedem Tag separat einstellbar
- 0 eine LED pro Segment in der Anzeige, geringer LED Strom = dunkel
- 2 eine LED pro Segment in der Anzeige, mittlerer LED Strom = etwas dunkel
- 3 eine LED pro Segment in der Anzeige, höherer LED Strom = hell
- 4 eine bis mehrere LED's pro Segment in der Anzeige, höchst möglicher LED Strom = sehr hell
- 9 eine bis mehrere LED's pro Segment in der Anzeige, hoher LED Strom = sehr hell
- 0 sechsstellig, **ohne** Temperaturanzeige im Wechsel
- 1 sechsstellig, mit Temperaturanzeige im Wechsel
- 4 vierstellig, mit Temperaturanzeige im Wechsel

Hier finden Sie eine Übersicht der neuen Produktfamilie vom SPMx22nn IC für 7 Segment LED Anzeigen.

SPMx2 n n n

- 2 erweiterte Weckerfunktion, die Weckzeit ist an jedem Tag separat einstellbar
- 2 eine LED pro Segment in der Anzeige, mittlerer LED Strom = etwas dunkel
- 4 eine bis mehrere LED's pro Segment in der Anzeige, höchst möglicher LED Strom = sehr hell
- 1 sechsstellig, mit Temperaturanzeige im Wechsel
- 4 vierstellig, mit Temperaturanzeige im Wechsel

Funktionsbeschreibung

Mit diesem IC kann das DCF77-Signal, was von einem Empfänger empfangen und demoduliert wird, ausgewertet. Die empfangene Zeit und das Datum können direkt auf 7 Segment Anzeigenausgegeben werden. Die Uhr synchronisiert sich automatisch einmal am Tag. Die Stunde der Synchronisierung kann im Menü eingestellt werden.

Die Uhrzeit wird nach DIN 5008 angezeigt, das bedeutet eine führende 0 bei der Stunde. 8 Uhr morgens sieht demnach 08:00:00 aus und 8 Uhr Abends 20:00:00.

Das Datum wird auf Grund des 6 stelligen Displays nicht nach DIN 5008 dargestellt. Der 24. Dezember 2020 sieht auf dem Display wie folgt aus: 24.12.20.

Das DCF77-Signal ist ein niederfrequentes Funksignal womit die Uhrzeit und das Datum übertragen wird. Es wird in Frankfurt am Main, von der dortigen Atomuhr abgeleitet und mit der Trägerfrequenz von 77,5 kHz gesendet. Daher werden diese Uhren auch häufig Funkuhr genannt.

Der Eingang für die DCF77-Antenne kann nun automatisch ermitteln ob ein PullUP Widerstand erforderlich ist und ob der Eingang invertiert werden muss.

Auch eine einfache Alarmfunktion ist implementiert.

Dieses IC ist für große Anzeigen geeignet und hat eine SPI Schnittstelle für Shiftregister oder LED Treiber.

Ebenfalls hat dieses IC eine einstellbare Helligkeitsregelung für das Display, dadurch ist das Display am Tage gut lesbar und in der Nacht leuchtet es nicht den kompletten Raum aus.

Bei diesem IC kann im Wechsel mit der Uhrzeit und oder dem Datum zusätzlich die **Temperatur** angezeigt werden.

Dieses IC verfügt über ein Bootloader, dieses ermöglicht Ihnen ein Firmware Update. Damit bleiben Sie, ohne weitere Kosten, immer auf dem aktuellen Stand der Firmware für das IC.

Wecker Funktion

Die einfache Weckerfunktion ermöglicht es Ihnen eine Weckzeit einzustellen, damit Sie morgens geweckt werden.

Im Menü kann die Weckzeit und die Schlummerzeit eingestellt werden. Mit der eingestellten Schlummerzeit wird gewartet, wenn der Wecker bei einem Weckerlauf nicht gestoppt wird, sondern die Schlummerfunktion (Snooze) aktiviert wird. Die maximale Weckzeit ist einstellbar zwischen 2 und 60 Minuten.

Der Wecker kann auch außerhalb des Menüs aktiviert bzw. deaktiviert werden. Ist der Wecker aktiv kann mit S1 oder S2 der Wecker gestoppt werden und mit S3 oder S4 wird die Schlummerfunktion aktiviert.

 **WICHTIGER HINWEIS****Verstellte Uhrzeit**

Da sich die DCF Uhr täglich mit der aktuellen DCF Zeit synchronisiert, ist es möglich das in ungünstigen Fällen eine falsche Zeit eingelesen wird und somit der Weckruf zu einer falschen Uhrzeit erfolgt! Daher sollte die Synchronisierung der Uhrzeit eventuell in eine Tageszeit gelegt werden, wo eine Überprüfung der richtigen Uhrzeit vor dem schlafen gehen noch möglich ist wenn die Weckerfunktion genutzt werden soll.

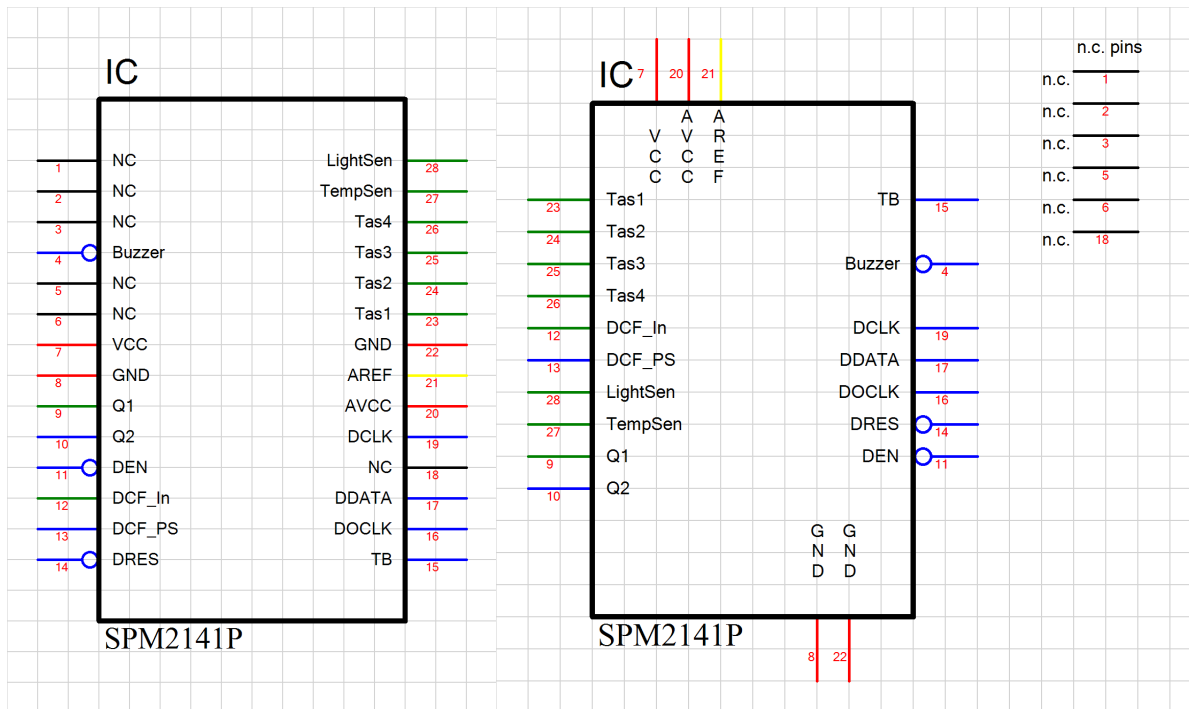
Technische Daten

- Spannung (VCC): 3 V - 5 V
- Strom: ca. 20 mA (bei 5 Volt)
- Leistung: ca. 100mW (bei 5 Volt)
- Anzahl der Pins: 28
- Anzeige Strom: direkt mit dem Controller beträgt dieser maximale LED Strom 40mA
- Taktfrequenz: 8MHz
- Genauigkeit des Zeitgebers: unkalibriert besser 99,9 %; kalibriert besser 99.999 %
- Temperaturgenauigkeit:
 - Schlechteste Ungenauigkeit: $\pm 2.5^{\circ}\text{C}$
 - Typisch: $\pm 1^{\circ}\text{C}$
 - Kalibriert: $<\pm 1^{\circ}\text{C}$

Die Werte gelten bei der Verwendung vom LM35, Kalibriert ist der Wert auch für andere Sensoren erreichbar.

- Weitere Eigenschaften entnehmen Sie dem Datenblatt zum Microchip® ATmega328 bzw. ATmega328P

Aufbau Beschreibung



Pin Belegung

Reset

Reset Eingang, zum zurücksetzen des Mikrocontroller, wird in der Regel nicht benötigt. Bei leicht erhöhter EMV Anforderung sollte ein 100nF Kondensator gegen Masse gelötet werden!

VCC

Betriebsspannung (3 V - 5 V)

AVCC

Analoge Betriebsspannung ($VCC \pm 0,3 V$), es sollte eine Spule mit ca. $10\mu H$ zwischen VCC und AVCC geschaltet werden.

AREF

Interne analoge Referenzspannung, sollte mit einem 1 nF Keramik Kondensator abgeblockt werden

GND

Masse

Q1, Q2

Anschluss des Quarzes, 8MHz wie in Abbildung 1 gezeigt

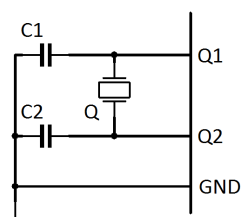


Abbildung 1: Anschluss des Quarzes

C1 und C2 sind 20pF bis 27pF Keramik Kondensatoren (abhängig vom Quarz) Q ist ein 8MHz Quarz

N.C.

Do not connect, mit keinem anderen Signal verbinden!

DCF ps

DCF Module Enable Pin, dieser Pin aktiviert das DCF Module wenn es benötigt wird. Ob der Pin LOW oder HIGH aktiv ist kann im Menü eingestellt werden.

DCF in

Eingang für die DCF77-Antenne. Invertierung kann automatisch oder manuell eingestellt werden. PullUp Widerstand kann im Menü zugeschaltet werden.

DDATA

Der serieller Display Datenausgang, dieser muss an den seriellen Dateneingang von dem ersten Schieberegister angeschlossen werden.

DCLK

Ausgang für die Clock von den seriellen Display Datenausgang, dieser muss an den Clock Eingang von allen Schieberegister angeschlossen werden (Eventl. Puffern ¹).

DOCLK

Ausgang für die Datenübernahme von dem Schieberegister in den Ausgangspuffer, dieser muss an den Storage Clock Eingang von allen Schieberegister angeschlossen werden (Eventl. Puffern ¹).

DEN

DEN ist ein Ausgang. Dieser schaltet die Ausgänge von den Ausgangspuffern ein und aus. Dies wird für die Helligkeitskontrolle verwendet. $\overline{\text{DEN}}$ muss alle Schieberegister angeschlossen werden (Eventl. Puffern ¹).

DRES

DRES ist ein Ausgang. Dieser schaltet die Ausgänge von den Ausgangspuffern ein und aus. Dies wird für die Helligkeitskontrolle verwendet. $\overline{\text{DRES}}$ muss alle Schieberegister angeschlossen werden (Eventl. Puffern ¹).

¹Wenn zu viele Eingänge an diesem Ausgang angeschlossen werden kann das Signal zu stark verfälscht werden und somit Display fehler auftreten. Dazu müssen Sie im Datenblatt zum verwendeten Schieberegister den Eingangstrom überprüfen.

Tas1, Tas2, Tas3, Tas4

Eingänge für die Tastatur.

Buzzer

An diesem Anschluss kann optional ein Summer als akustischer Melder angeschlossen werden. Der plus Pin des Summers muss an VCC, der minus Pin wird an Buzz geschlossen.

LightSen

Analogeingang für ein Lichtsensor.

TempSen

Analogeingang für ein Temperatur Sensor.

TB

Abgriff der Zeitbasis zum überprüfen der Genauigkeit, min. 0,999 99 kHz und max. 1,000 01 kHz, je weiter diese von 1 kHz abweicht desto ungenauer ist das IC. Produktionspin. Der Quarz kann durch Firmware angepasst werden, siehe Menüpunkt "Quarz kalibrieren" oder durch Anpassung der Quarz Kondensatoren.

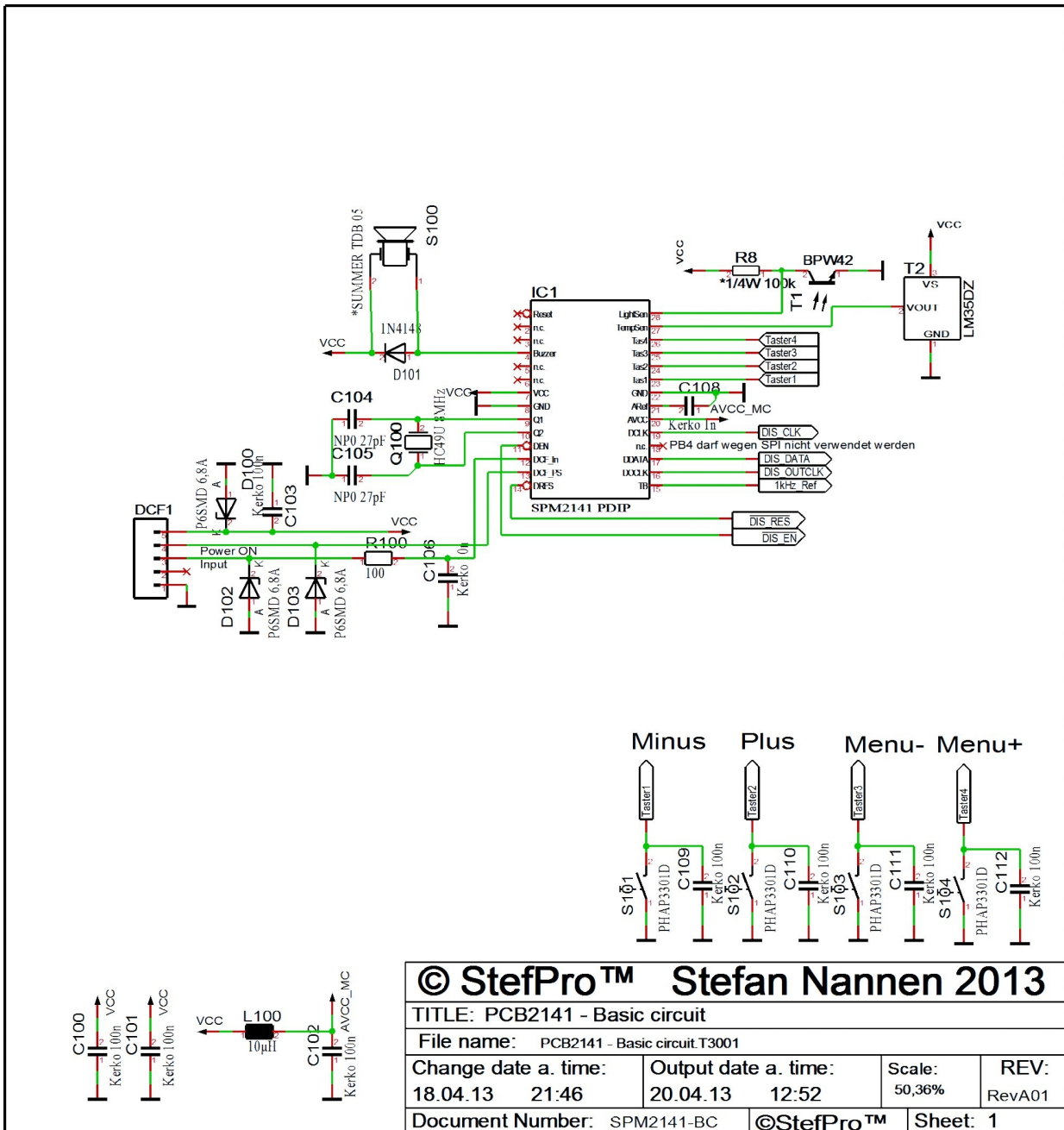


Abbildung 2: Grundschtaltung vom SPM2141P Teil 1

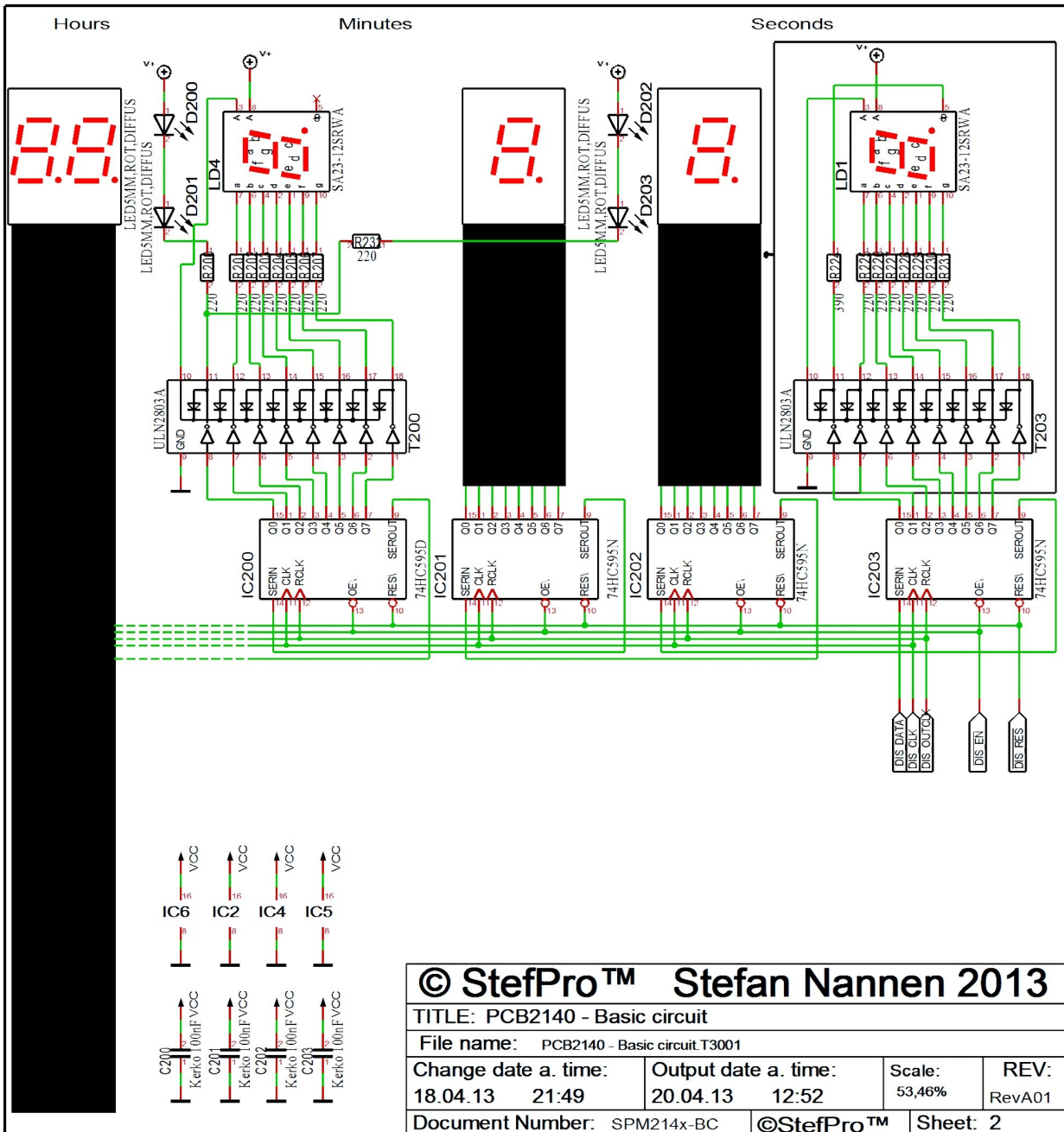


Abbildung 3: Grundschtaltung vom SPM2141P Teil 2

WICHTIGER HINWEIS

Anpassung der Widerstände vom Schaltungsteil 2 ist eventl. notwendig.

Eigenschaften der Bauteile

Schieberegister

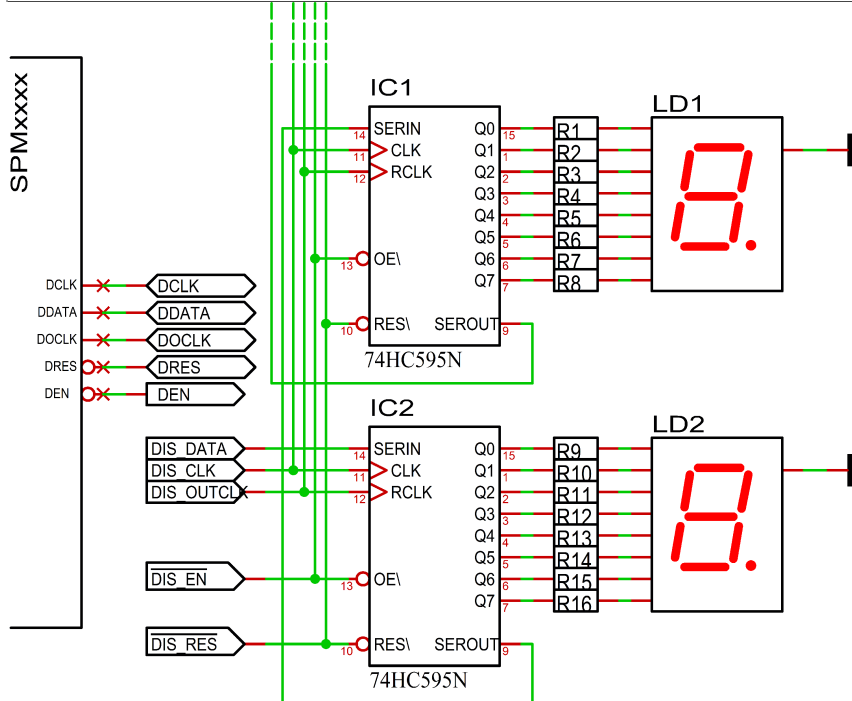
Das Schieberegister bekommt die anzuzeigenden Daten seriell und speichert diese im Ausgangspuffer. IC1 und IC2 sind herkömmliche 8 Bit Schieberegister vom Typ 74HC595, die Betriebsspannung und die Abblockkondensatoren von IC1 und IC2 wurden nicht eingezeichnet. An Pin SERIN vom IC2 kommt der Pin DDATA vom SPM2141P und an Pin SERIN vom IC1 kommt der Pin SEROUT von IC2, bei mehr Stellen geht dies so weiter. Das Schieberegister welches direkt an DDATA vom SPM2141P angeschlossen ist hat die Einerstelle von den anzuzeigenden Informationen. (yx = y: LD1, x: LD2) R1 bis R16 dienen als Vorwiderstand für die LED in den 7 Segment Anzeigen.

WICHTIGER HINWEIS

Es können andere Schieberegister verwendet werden, allerdings wurden bis jetzt nur 74HC595 getestet.

⚠ WICHTIGER HINWEIS

Große Displays
Für große Displays die ein größeren Strom oder mit höheren Spannungen als die Betriebsspannung vom IC1 bzw. IC2 arbeiten muss ein Transistorpuffer zwischen dem Schieberegister und den Vorwiderständen geschaltet werden, siehe Transistor array - Transistorarray. Beachten Sie den maximal möglichen Strom der im Datenblatt steht.



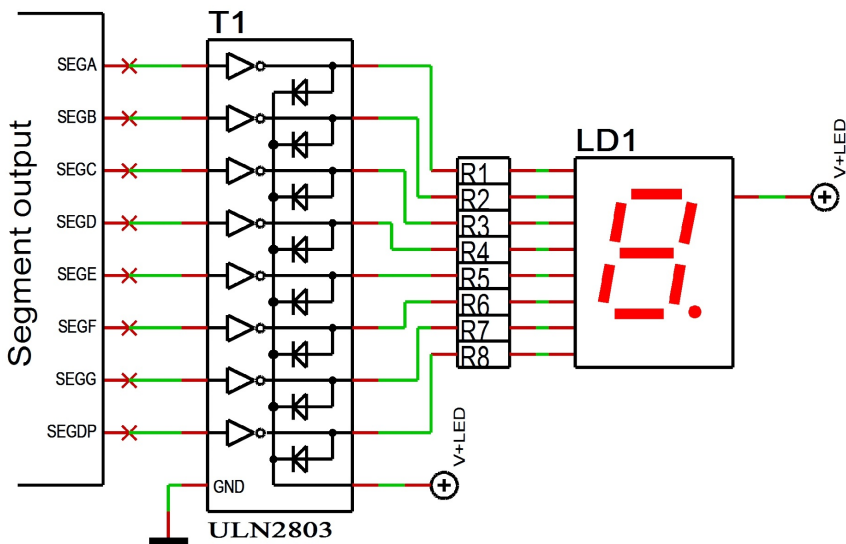
Ausgang	Segment
Q0	Decimal point (DP) and Colon on display minute tens.
Q1	A
Q2	B
Q3	C
Q4	D
Q5	E
Q6	F
Q7	G

Transistorarray

Aus Vereinfachungsgründen wird für die Kathodensteuerung ein Transistorarray verwendet, in diesem Fall ein ULN2803. Der Strom und die Spannungsverstärker für die LED's kann auch komplett diskret aufgebaut werden und es kann ein anderes Transistorarray als ein ULN2803 verwendet werden. Bei Verwendung eines anderen Transistorarrays muss die Eignung im Hinblick auf Strom- und Spannungsbelastbarkeit überprüft werden.

WICHTIGER HINWEIS

Bei kleineren Displays mit nur einer LED pro Segment und einem geringen Strom kann das Transistorarray T1 weg gelassen werden, wenn das treibende IC den Strom aushält. Dabei muss die 7 Segment Anzeige auf VCC statt V+LED gelegt sein!



7 Segment Anzeigen

Die Sieben Segment Anzeige LD1 und LD2 muss eine gemeinsame Anode besitzen. Über R1 bis R8 kann die Helligkeit der Leuchtdioden eingestellt werden.

Geteste Displays

Manufacturer no. Hersteller-Nr.	Manufacturer Hersteller	Color Farbe	Brightness Helligkeit
0.39 in - 10 mm			
SA 39-11 SRWA	KINGBRIGHT	Red- Rot	—
SA 39-11 GN	KINGBRIGHT	Green- Grün	—
0.52 in - 13,3 mm			
SA52-11SRWA	KINGBRIGHT	Red- Rot	—
SA52-11LSRWA	KINGBRIGHT	Red- Rot	—
SA52-11EWA	KINGBRIGHT	Red- Rot	—
SA52-11YWA	KINGBRIGHT	Yellow- Gelb	—
SA52-11LYWA	KINGBRIGHT	Yellow- Gelb	—
SA52-11GWAW	KINGBRIGHT	Green- Grün	—
SA52-11LGWA	KINGBRIGHT	Green- Grün	—
SA52-11QBWA-D	KINGBRIGHT	Blue- Blau	—
LTS-546AP	Lite-On	Red- Rot	—
TDSR5160	Vishay Semiconductors	Red- Rot	—
TDSG5150	Vishay Semiconductors	Green- Grün	—
0.56 in - 14,2 mm			
SA 56-11 EWA	KINGBRIGHT	Red- Rot	—
SA 56-11 GWA	KINGBRIGHT	Green- Grün	—
0.8 in - 20,32 mm			
SA08-11SRWA	KINGBRIGHT	Red- Rot	—
SA08-11EWA	KINGBRIGHT	Red- Rot	Testis still pending - Test steht noch aus
SA08-11YWA	KINGBRIGHT	Yellow- Gelb	—
SA08-11GWAW	KINGBRIGHT	Green- Grün	—
SA08-11PBWA	KINGBRIGHT	Blue- Blau	—
HDSP-8601	Agilent	Green- Grün	—
2.3 in - 56,9 mm			
SA23-12SRWA	KINGBRIGHT	Red- Rot	✓
SA23-12EWA	KINGBRIGHT	Red- Rot	✓
SA23-12YWA	KINGBRIGHT	Yellow- Gelb	✓
SA23-12GWAW	KINGBRIGHT	Green- Grün	✓
4.0 in - 100 mm			
SA40-19SRWA	KINGBRIGHT	Red- Rot	✓
SA40-19EWA	KINGBRIGHT	Red- Rot	✓
SA40-19YWA	KINGBRIGHT	Yellow- Gelb	✓
SA40-19GWAW	KINGBRIGHT	Green- Grün	✓

- ✓ Works fine. The input voltage of the module may need to be adjusted, we will be happy to advise you. Please note that the ambient brightness can unfortunately reduce the impression of brightness somewhat.

Funktioniert perfekt. Die Eingangsspannung des Moduls muss ggf. angepasst werden, wir beraten Sie gerne. Bitte beachten Sie, dass die Umgebungshelligkeit den Helligkeitseindruck leider etwas mindern kann.

- — Works but not fine - Funktioniert, aber nicht zu empfehlen
- ✗ Doesn't work - Funktioniert nicht
- ✗ Not tested, would not work directly - Nicht getestet, da nicht direkt möglich.

Wirkung einer Acrylglascheibe

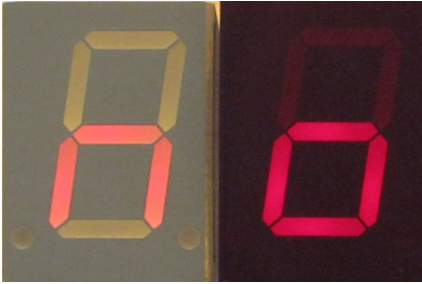


Abbildung 4: SA08-11SRWA links ohne und rechts mit Kontrastscheibe bei Gegenlicht

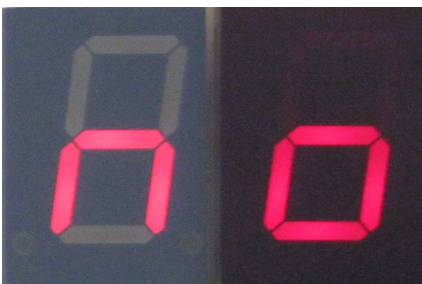


Abbildung 5: SA08-11SRWA links ohne und rechts mit Kontrastscheibe ohne Gegenlicht

Unten mit und oben ohne gegen licht.

Da die Anzeigesteuerung statisch ist, sind alle 7 Segment Displays einsetzbar. Es kann nur sein das, bei verringerter Helligkeitseinstellung, nicht alle 7 Segment Displays zum gewünschten Ergebnis führen.

Alle Segemente mit 4 LEDs wurden mit einem 220 Ohm Widerstand begrenzt. Alle Segemente mit 2 LED (DezimalPunkt beim SA23 und SA40) wurden mit 390 Ohm Widerstand begrenzt.

Diese Schaltung ist nicht auf minimale Bauteile und Leistung optimiert. Man kann die Anzeigen daher gut lesen, wenn sie direkt von Lampen angestrahlt wird. Die Helligkeit der Anzeige ist aber auch wichtig für die Lesbarkeit. Eine milchige Anzeige wie die SA40 ist nicht so gut lesbar wie eine Anzeige, die aus einzelnen klaren LEDs besteht. Auch im Schatten gibt es noch genug Licht, nämlich etwa 10.000 Lux. Bei maximalem Strom hat die SA40-SRWA aber nur ca. 3.000 Lux mit einem Peaktech 3695 gemessen.

Es wird empfohlen eine Kontrastscheibe in der jeweiligen Displayfarbe vor die Displays zu setzen, siehe 5 und 4.

Richtige Farbe der Scheibe.

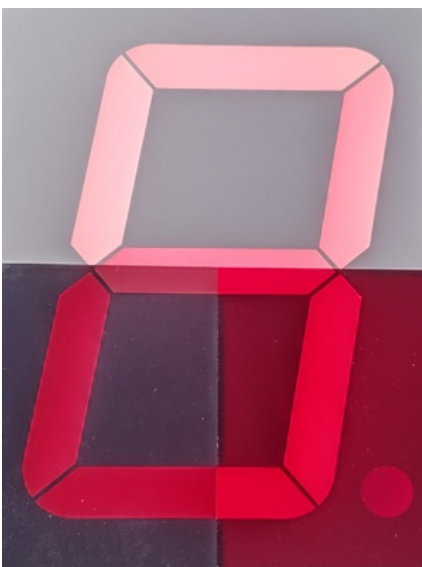


Abbildung 6: SA40-19SRWA oben ohne, unten links graue und rechts mit rote Kontrastscheibe mit Gegenlicht

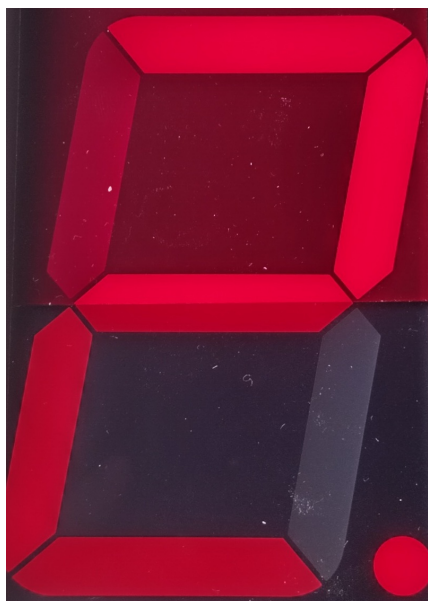
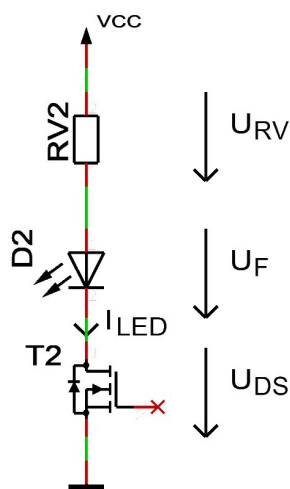


Abbildung 7: SA40-19SRWA oben rote und unten graue Kontrastscheibe mit Gegenlicht

Auch die Farbe der Scheibe macht einen Unterschied, siehe 6 and 7 mit 20.000 Lux Gegenlicht.
Hinweis: Das Menü wird immer mit 100 % Helligkeit angezeigt.

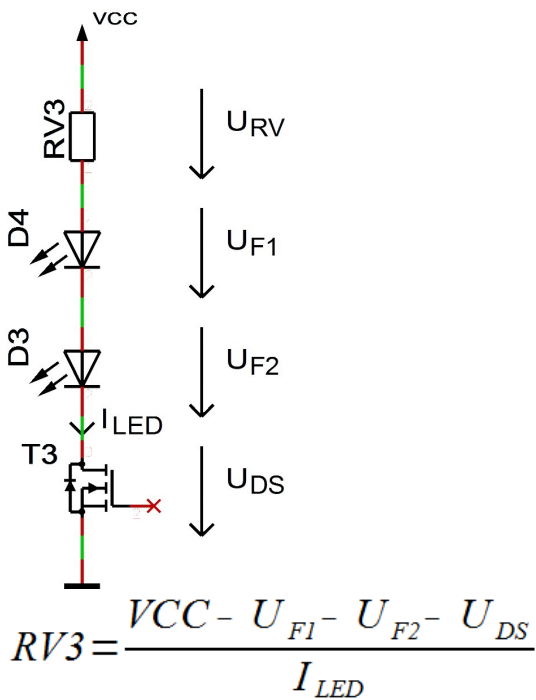
Vorwiderstand Berechnung für eine LED



$$RV2 = \frac{VCC - U_F - U_{DS}}{I_{LED}}$$

- $U_{DS} \approx 0$
- $I_{LED} < 35 \text{ mA}$

Vorwiderstand Berechnung für zwei LEDs

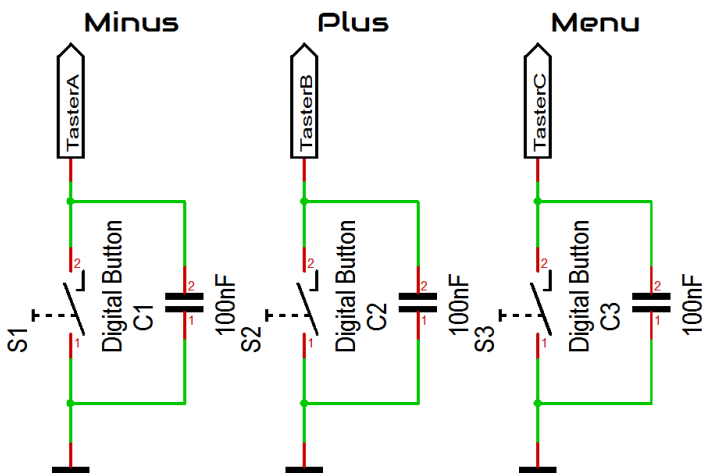


- $U_{DS} \approx 0$
- $I_{LED} < 35 \text{ mA}$

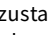
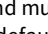
Tastatur

Eingänge für die Tastatur. Der Taster muss den Pin auf Masse ziehen, wenn dieser gedrückt wird. Es werden ausdrücklich Digital fähige Taster empfohlen. Ein Kondensator (C1) zur Unterdrückung von prellen ist von Vorteil.

Das Fernsteuern des Controllers ist durch einfaches Ersetzen der Taster mittels NPN Transistoren oder auch parallel schalten möglich.



DCF-Modul Eigenschaften

- Das Modul muss mit einer Betriebsspannung von 5,5V arbeiten können (einige Module haben einen Betriebsspannungsbereich von 1,2 bis 15 Volt, diese sind auch verwendbar)
- Der Ausgang muss einen CMOS-Eingang mit 10kΩ Eingangswiderstand treiben können
- Für DCF Module mit open collector (offener Kollektor) oder open drain Ausgang, wird per default automatisch detektiert ob ein Pull-Up Widerstand erforderlich ist. Im Menü kann ein Pull-Up Widerstand fest zugeschaltet oder weggeschaltet werden.
- Polarität des Ausgangs:
 - Der Ausgang kann nicht invertierend sein, der High  zustand muss dann für 100ms oder 200ms anliegen.
 - Der Ausgang kann invertierend sein, der Low  zustand muss dann für 100ms oder 200ms anliegen.
 - Ob der Ausgang nicht invertiert oder invertiert ist, wird per default automatisch detektiert oder kann im Menü eingestellt werden.
 - Die Empfangs LED muss bei gutem Empfangssignal im Sekundentakt für 100 ms bzw. 200 ms leuchten. Geht die Empfangs LED im Sekundentakt für 100 ms bzw. 200 ms aus, dann stimmt die Polarität nicht. Um dies zu korrigieren müssen Sie im Menü die Einstellung für die DCF Eingangspin Invertierung, invertieren. (Statt on → off bzw. off → on)
- Das DCF Modul kann ein Power On / Off Pin haben. Dann wird das DCF Modul automatisch Ausgeschaltet wenn die DCF Signale vom Mikrocontroller nicht ausgewertet werden. Im Menü kann eingestellt werden ob das DCF Modul mit Low oder High im eingeschaltet ist.

Geteste Module

Modul	GND	VCC	DCF Eingang	PowerSave Ausgang	Kommentar
Conrad DCF Modul	1 (GND)	2 (Betriebs...)	3 (DCF Ausgang)	-	
ELV DCF Modul	3 (Masse)	1 (+ UB)	2 (Signal-Ausgang)	-	
Pollin DCF Modul	GND	VCC	DATA	PON	Achtung es wird bei einer Betriebsspannung größer 3,3V eine Zusatzschaltung benötigt!

Unsere Standard Farbbelegungen für DCF Signale

- GND: schwarz
- VCC: rot
- DCF Eingang: grün
- PowerSave Ausgang: weiß (wird nicht von jedem DCF-Empfangsmodul unterstützt)

Sie können den DCF Empfänger in aller Regel auch über den PowerSave Ausgang versorgen. In diesem Fall muss allerdings darauf geachtet werden, das dieser Ausgang im Menü nicht invertiert ist und der Pin darf dauerhaft nicht mit mehr als 20 mA belastet werden.

Schließen Sie das DCF Modul mit ca. 10 cm Litze, die Farben wählen Sie am besten wie in er oberen Tabelle an, damit dieses in einiger Entfernung zum Display montiert werden kann.

WARNUNG

Bitte vertrauen Sie den Belegungen nicht blind! Es liegt nicht in unserer Hand ob die Hersteller der DCF Empfangsmodule die Pin Belegungen zu einem späteren Zeitpunkt ändern.

Anschluss des DCF Moduls anhand eines Fake Modules

Hier finden Sie einige Beispiele für die Verdrahtung der DCF Module, wie bereits erwähnt ist eine Verdrahtung über etwas Litze vorgesehen.

Ohne Power On / Off bzw. Power Save Eingang

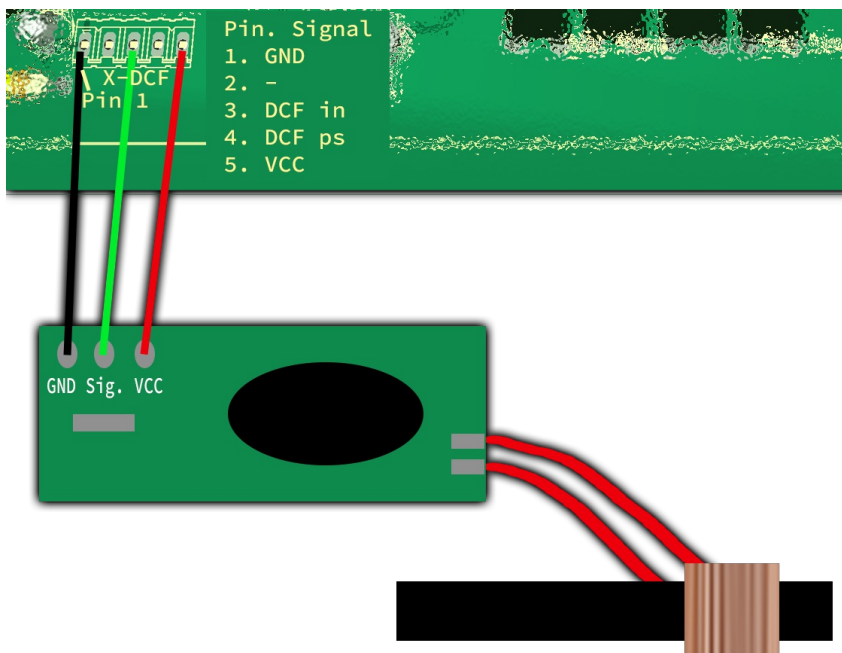


Abbildung 8: DCF Verbindung mit VCC

In der oberen Abbildung sehen Sie die klassische Verdrahtung der 5 poligen Stiftleiste und des DCF Empfangsmodules. Hier wird das Empfangsmodul dauerhaft mit 5 Volt bzw. VCC versorgt und liefert daher auch dauerhaft ein Signal.

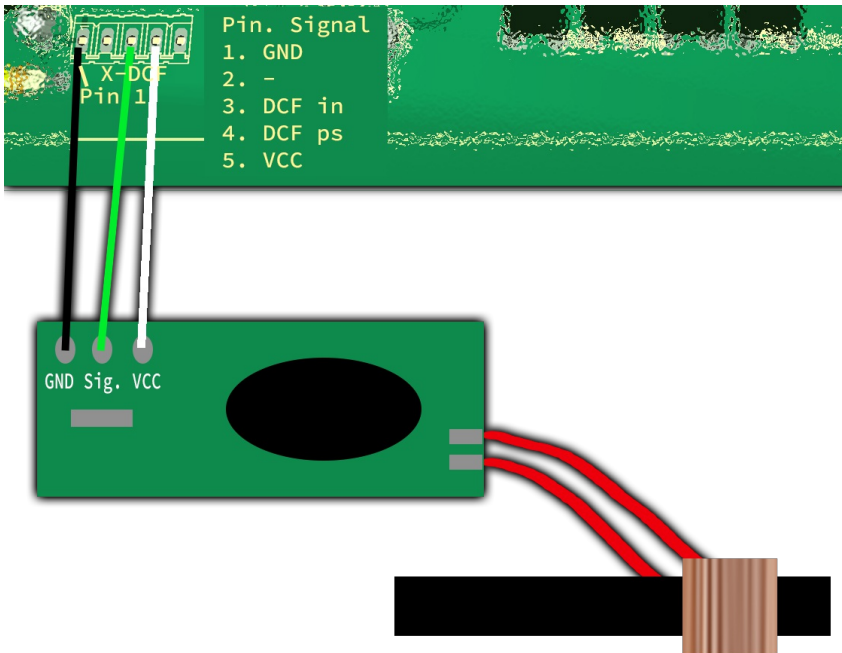


Abbildung 9: DCF Verbindung mit PowerSave

In dieser oberen Abbildung sehen Sie eine Verdrahtung mit dem PowerSave Signal als VCC für das DCF Empfangsmodul. Hier wird das Empfangsmodul nur während auch die Analyse durchgeführt wird mit Spannung versorgt. Achten Sie bei dieser Verwendung darauf, dass die Einstellung im DCF Menü den PowerSave Ausgang nicht invertiert (siehe "Powersave Pin invertieren")!

Mit Power On / Off bzw. Power Save Eingang

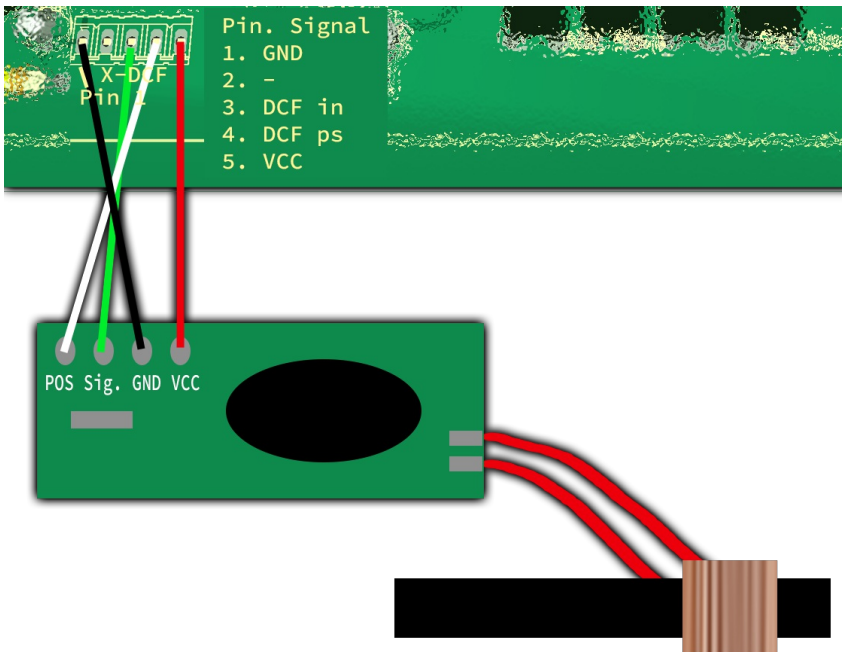


Abbildung 10: DCF Verbindung mit VCC und PowerSave

Hier ist die Verdrahtung mit VCC und dem PowerSave Signal zu sehen. Hier wird das Empfangsmodul nur während die Analyse durchgeführt wird eingeschaltet. Eine Versorgung mit Spannung ist dauerhaft.

Netzteil Eigenschaften

Da die Uhr in der Regel am 230 Volt Stromnetz betrieben werden soll, wird ein Netzteil benötigt. Dieses kann ein normales Trafonetzteil sein oder auch ein Schaltnetzteil.

Trafonetzteil:

- Vorteile:
 - Günstig

- Wenig Störungen für den DCF Empfang
- Nachteile:
 - Schwer
 - Je nach Leistung groß
 - Schlechter Wirkungsgrad
 - Auch wenn die Schaltung wenig Leistung benötigt, kann eine gewisse Leistung benötigt werden
 - Höhere Stromkosten

Schaltnetzteil:

- Vorteile:
 - Leicht
 - Klein
 - Guter Wirkungsgrad ist möglich
 - Standby mit sehr geringem Leistungsbedarf möglich
 - Geringere Stromkosten als beim Trafonetzteil
- Nachteile:
 - Größere Störungen für den DCF Empfang
 - In der Regel etwas teurer

Schaltnetzteile sollten bevorzugt genommen werden, leider haben diese den Nachteil das viele den DCF Empfang stören können und sich dadurch die DCF Uhr nicht synchronisiert. Häufig haben Schaltnetzteile mit einer PE Durchführung (dabei ist PE an Masse Angeschlossen) ein besseres Störverhalten, dies lässt sich jedoch nicht pauschalisieren. Die in unserem Shop angebotenen Schaltnetzteile sind getestet und stören den DCF Empfang nur minimal.

WARNUNG

Verwenden Sie nur ein Netzteil mit galvanischer Trennung!

Quarz Eigenschaften - Genauigkeit der Uhrzeit

Die Quarz, Mikrocontroller, Quarzkondensator kombination bestimmen massgeblich die Genauigkeit der Uhr. Da nur der Controller geliefert wird, ist eine vorherige Abstimmung nicht möglich.

Die Genauigkeit lässt sich am TB Pin Messen, diesen Finden Sie in der Pin Belegung. Sollte die Uhr stark falsch gehen, überprüfen Sie zuerst die Lötstellen von dem Quarz, den Quarzkondensatoren und dem Controller. Diese Lötstellen müssen korrekt angelötet sein und Schmutz wie z.B. Flussmittel sollte entfernt werden.

Eine Kalibrierung kann mit entsprechenden Messmitteln von Ihnen selbst durchgeführt werden oder bei uns kostenpflichtig in Auftrag gegeben werden. [Artikel im Shop.](#)

Um die Kalibrierung durch zu führen, messen Sie am Pin TB mit einem Multimeter, welches Frequenz oder Perioden Messung kann oder mit einem Frequenzmesser die Ausgangsfrequenz. Diese sollte so genau wie möglich bei 1 kHz bzw. 1ms (bei Periodenmessung) liegen. Eine lange Torzeit (dauer der Frequenzmessung) ist von Vorteil, da durch die Interrupts ein wenig Jitter (leichte varianz in der Frequenz) entsteht. Die Kalibrierung kann im Menü "Quarz kalibrieren" digital per Firmware in etwas groben Schritten erfolgen oder mit einem Trimmkondensator (dieser ist nicht in einem Bausatz oder einer Stückliste aufgeführt) in sehr feinen Schritten analog. Das beste Ergebnis wird zwar durch einen Trimmkondensator erreicht. Da diese allerdings inzwischen kaum noch produziert werden, sind diese teuer und erhöhen nur minimal die Genauigkeit. Weiterhin benötigt für man Trimmkondensatoten ein gutes Fingerspitzengefühl entsprechendes Abgleichwerkzeug, ein "normaler" Schraubendreher funktioniert in der Regel nicht.

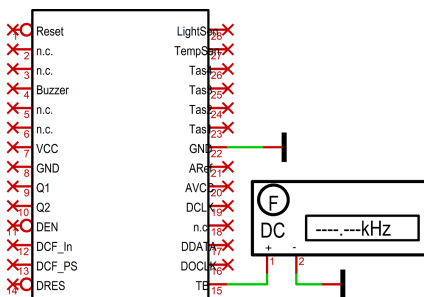


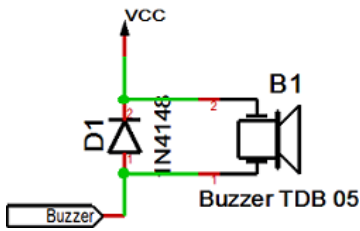
Abbildung 11: Quarz kalibrieren

WICHTIGER HINWEIS

Natürlich muss das Messmittel eine entsprechende Genauigkeit aufweisen.

Summer Eigenschaften

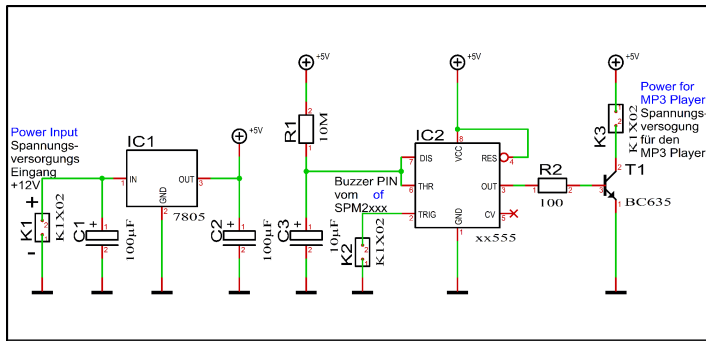
Der Summer B1 muss selbst erregend sein und eine Spannung von mindestens VCC ab können. Hält der Summer keine VCC aus so ist ein Vorwiderstand einzubauen. Der Summer darf des weiteren maximal 40mA direkt vom IC SPM2141P beziehen. Der plus Pol des Summers ist an VCC zu legen und der minus an den Summer Pin des IC's. D1 ist die Leerlaufdiode beim Betrieb mit Spulen.



Summer gegen MP3 Player austauschen

Wenn statt eines selbst erregenden Summers, ein MP3 Playert genutzt werden soll, muss eine kleine Schaltung die Pausen überbrücken.

Dies ist mit dieser sehr simplen Schaltung mit einem NE555 möglich, aufgebaut nachtriggerbares als Mono-Flop. Weiterhin ist eine kleine Spannungsversorgung für das MP3 Modul vorhanden, da die meisten importierten Modul eine Spannungsversorgung von 5 Volt benötigt. Der Strom ist mit 200 bis 500 mA bei angeschlossenem 4 Ohm Lautsprecher für einen 7805 mit Kühlkörper noch akzeptabel, da der Wecker nicht länger als 30 min spielen soll. Es ist allerdings auch möglich ein PIN kompatiblen DCDC Wandler von unterschiedlichen Herstellern ein zu setzen.



© StefPro™ Stefan Nannen 2016

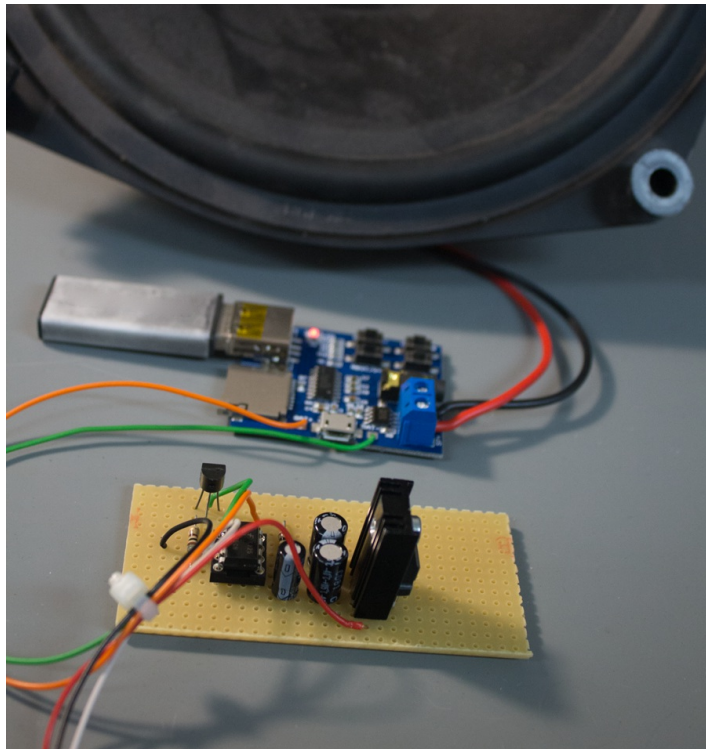
TITLE: Buzzer2MP3

File name: Buzzer2MP3.T3001

Change date a. time:	Output date a. time:	Scale:	REV:
11.12.16 11:00	11.12.16 11:09	220,89%	RevA01

Document Number: SPM2100-B2MP3 | ©StefPro™ | Sheet: 1

Die kombination R1 und C3 ergibt eine Mono-Zeit von ca. 2 min.



Farben der dünnen Leitungen:

- rot: plus Versorgungsspannung (<=+12 Volt)
- schwarz: minus Versorgungsspannung

- weiß: Buzzer Signal vom IC SPM2141P
- orange: plus MP3 Player Modul (+5 Volt)
- grün: minus MP3 Player Modul

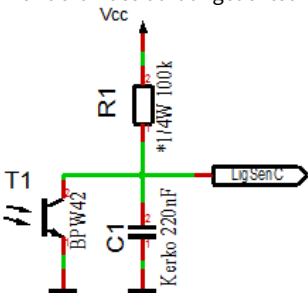


Farben der signale:

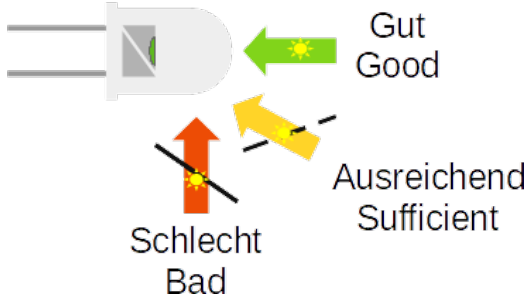
- gelb: Trigger Signal
- hell blau: MP3 Player Spannungsversorgung
- dunkel blau: Ausgang vom MP3 Player

Eigenschaften vom Lichtsensor mit Fototransistor

Der Lichtsensor wird für die Helligkeitsregelung vom Display genutzt. Als Lichtsensoren kommen viele Fototransistoren in Betracht, genutzt wird in der Beispielschaltung ein BPW42. Wird ein anderer Transistor verwendet, muss eventuell der Pull-Up Widerstand R1 im Wert verändert werden. Im Menü kann der Berechnungsfaktor, Offset und die Regelungsgeschwindigkeit angepasst werden. Wird der Sensor hinter einer Kontrastscheibe montiert muss darauf geachtet werden das die Wellenlänge vom Fototransistor von der Kontrastscheibe durchgelassen wird.



Beim BPW42 und ähnlichen Fototransistoren im LED Dioden Gehäuse muss der Lichteinfall wie folgt erfolgen, um das beste Ergebnis zu erhalten:



⚠ WICHTIGER HINWEIS

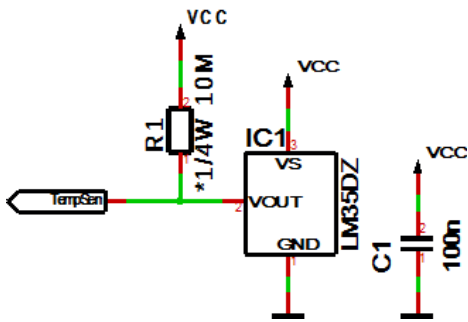
Beim Einsatz eines anderen Fototransistors oder einer anderen Fotodiode kann eine Anpassung von R1 (oberes Bild) und den Einstellungen im Menü notwendig sein!

Temperatursensor

Der Temperatursensor dient zur Anzeige der Temperatur und es muss ein Analoger Sensor mit 10mV / 1°C sein. Dieser ist am Temperatursensoreingang (TempSen) anzuschließen.

Ab Version 1.79-144 kann der Temperatursensor kalibriert werden und auch negative Temperaturen anzeigen. Die Kalibrierung geschieht zwar mit einer Nachkommastelle, die Anzeige ist allerdings immer Ganzzahlig.

Achten Sie bei der Montage des Temperatursensors darauf, das dieser keine Fremderwärmung erhält, eine Montage direkt auf der Leiterplatte kann unter Umständen schon mehrere °C (Kelvin) unterschied machen!



R1 ist optional für die Erkennung ob ein Sensor angeschlossen ist oder nicht, bei fester Verdrahtung ist dieser nicht notwendig.

Verfahren der Kalibrierung mit einem Temperaturwert

Eine Kalibrierung mit Temperaturwert kann von Ihnen mit einem entsprechenden Temperaturmessgerät selbst durchgeführt werden.

1. Messen Sie mit einem möglichst genauen Temperaturmessgerät die Temperatur, welche auch der angeschlossene Temperatursensor ausgesetzt ist, idealerweise sind beide Sensoren thermisch gekoppelt.
2. Wählen Sie im Menü Temperatur anzeigen aus und drücken Sie die + Taste länger als eine Sekunde, die aktuell gemessene Temperatur wird angezeigt.
3. Stellen Sie die Temperatur vom genauen Temperaturmessgerät ein und warten Sie kurz bis die Anzeige zurück springt.
4. Nun sollte die korrekte Temperatur auf dem Display erscheinen. Sollte dies nicht der Fall sein, wiederholen Sie den Vorgang.

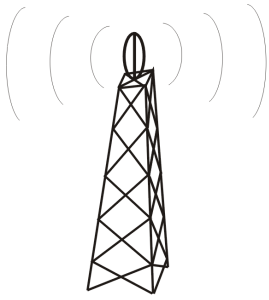
Verfahren der Kalibrierung mit einem Offset Wert

Die Kalibrierung mit Offset Wert ist gedacht, wenn Sie ein Sensor mit vorher gemessenem Offset Wert kaufen.

1. Wählen Sie im Menü Temperatur anzeigen aus und drücken Sie die - Taste länger als eine Sekunde, die aktuelle Offset Wert wird angezeigt.
2. Stellen Sie den gelieferten OffsetWert ein und warten Sie kurz bis die Anzeige zurück springt.
3. Nun sollte die korrekte Temperatur auf dem Display erscheinen. Sollte dies nicht der Fall sein, setzen Sie sich mit uns in Verbindung.

Die Kalibrierung bezieht sich lediglich auf den Offset, die Linearität kann nicht verändert werden!

Aufstellen der DCF Uhr



Sender in Frankfurt



DCF77-Antenne

Abbildung 12: Ausrichten der DCF Antenne

Die externe Antenne empfängt das DCF77-Signal und sollte nach Frankfurt ausgerichtet sein, wie in der Abbildung 12 zu sehen. Die Antenne sollte min. 1m von einem Monitor, Computer oder sonstiges störendes elektrisches Gerät entfernt platziert werden.



Beim Aufstellen kann die Empfangs LED als Orientierung der Empfangsqualität genutzt werden. Die LED muss im Abstand von einer Sekunde blinken. Ist die Antenne richtig ausgerichtet und das Signal stark genug, so ändert sich die Anzeige von „no signal“, (Kein einwandfreies DCF77-Signal) in „SEARCh“, (Suche nach der 59. Sekunde). Wurde die 59. Sekunde gefunden, so erscheint nun „rEAd60“, (Einlesen der DCF Zeit) von nun an dauert es noch 60 Sekunden bis die Uhrzeit angezeigt wird. Wenn die Uhr nicht Synchron zur DCF Zeit läuft, blinkt die Empfangs LED im DCF Takt (Gangreserve im Betrieb), wenn dies im Menü aktiviert ist. Ändert sich die Anzeige nicht in „SEARCh“, wird die Antenne wahrscheinlich durch ein Gerät gestört oder die Antenne sitzt zu dicht an den Displays. Da die DCF-Antenne so empfindlich ist das das Display diese im Nahfeld stören kann, gibt es die Möglichkeit die Helligkeit vom Display während der Synchronisierung zu verringern oder sogar zu deaktivieren. Dieses Problem haben auch alle anderen DCF Uhren die LEDs im Multiplexbetrieb als Anzeigen benutzen. Durch ein dunkleres Display kann die DCF-Antenne wesentlich dichter am Display montiert werden.

Synchronisieren mit aktivem Display

Dieser Modus ist aktiv wenn im Menü unter dem Punkt „receive brightness“ die Helligkeit > 0 eingestellt ist. Aussehen der Texte auf dem Display:



Synchronisieren mit deaktiviertem Display

Dieser Modus ist aktiv wenn im Menü unter dem Punkt „receive brightness“ die Helligkeit 0 eingestellt ist. Beim synchronisieren mit deaktiviertem Display wird nur ein Dezimalpunkt zur Orientierung angezeigt.



„no signal„ Kein Signal.



„SEARCH„ Suche die 59.te Sekunde.



„rEAdXX„ Lese die Zeit ein.

Ausgesendete elektrische Störungen durch das Display

Im Nahfeld erzeugt das Display, durch das schnelle ein und aus schalten der LEDs, Störungen. Diese sind abhängig von der Helligkeit des Displays. Für EMV / CE Konformität sind diese Störungen uninteressant da diese nur im Nahfeld stark sind und nur unter 30 MHz auftreten. Bei empfindlichen Antennen wie einer DCF77-Antenne sind diese Störungen jedoch unter Umständen problematisch, da dadurch der Abstand von der Antenne zum Display erhöht werden muss.

Zum verdeutlichen wurden einige einfache Relativmessungen mit einem Oszilloskop durchgeführt:

Versuchsaufbau

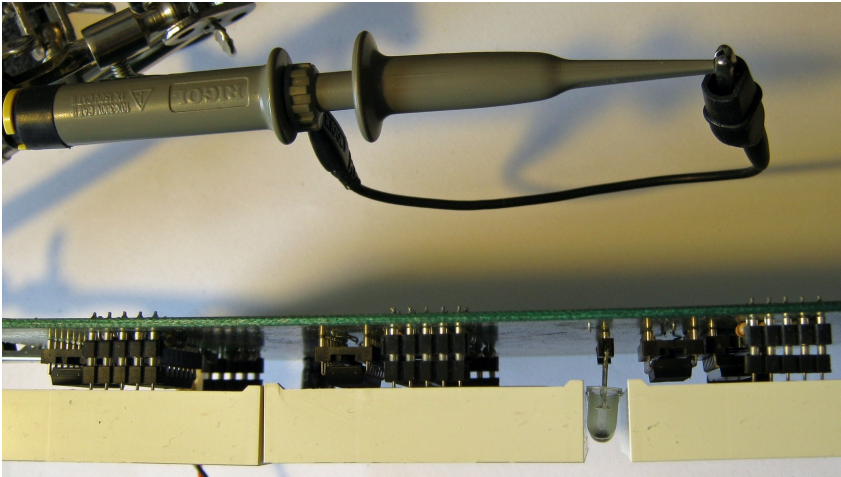


Abbildung 13: Versuchsaufbau für die Messung

Messergebnisse

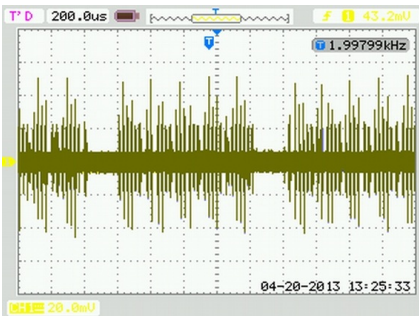


Abbildung 14: Messung ausgeschaltetem Display

Abbildung 14 ist das Display ausgeschaltet, nur ein Dezimalpunkt zeigt den Status bei der Synchronisierung der DCF Zeit an. Die "Receive brightness" ist auf Helligkeitsstufe 0. Es sind nur die Datenpakete, im Sekundentakt, zu erkennen.

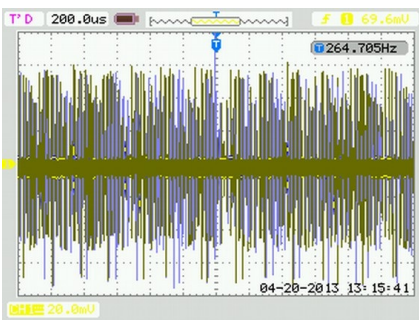


Abbildung 15: Messung bei Helligkeitsstufe 15

Abbildung 15 ist das Display auf Helligkeitsstufe 15 eingestellt und es wird etwas angezeigt. Es sind leichte Störungen im Nahfeld zu erkennen.

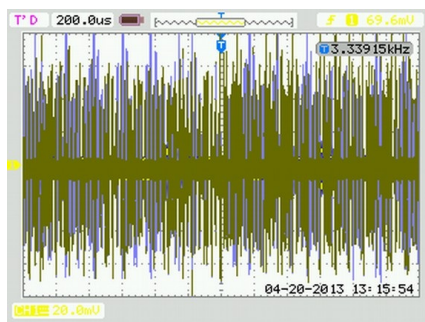


Abbildung 16: Messung bei Helligkeitsstufe 25

Abbildung 16 ist das Display auf Helligkeitsstufe 25 eingestellt volle Helligkeit und es wird etwas angezeigt. Es sind große Störungen im Nahfeld zu erkennen.

Die Messungen wurden mit einem Oszilloskop mit 200 MHz Bandbreite, Tastkopf 10/1 (um die volle Bandbreite zu erhalten) und PeakDetect. Es wurde die Schaltung SPP2400 verwendet.

Tastenbeschreibung

Tasten Funktionen

Menü+	Öffnet das Menü, nächste Einstellung
Menü-	Öffnet das Menü, vorherige Einstellung
Plus bzw. +	Funktionstaste, in der Regel +, On bzw. in ein Untermenü springen oder verlassen
Minus bzw. -	Funktionstaste, in der Regel - bzw. Off

Welcher Taster an welchem Pin ist, entnehmen Sie bitte dem Beispiel Schaltplan.

Zum Öffnen des Menüs müssen Sie nur eine der Menütasten drücken. Mit der Menütaste+ navigieren Sie vorwärts und mit der Menütaste- entsprechend rückwärts.

Allgemeine Tastenfunktionen

- Ein Untermenü wird immer mit der "Plus" bzw. "+" Taste geöffnet und bei der Menüanzeige "... E" kann es mit "Plus" bzw. "+" wieder verlassen werden.
- Bei Numerischen Eigenschaften, wird die Zahl mit der Taste "Plus" bzw. "+" erhöht und mit der Taste "Minus" bzw. "-" niedriger.
- Wenn es eine On (an) / Off (aus) Eigenschaft ist, dann setzt "Plus" bzw. "+" On (an) und "Minus" bzw. "-" Off (aus).
- Bei Listen wird durch "Plus" bzw. "+" Taste der Wert entsprechend der Reihenfolge verändert, mit "Minus" bzw. "-" geschieht dies entgegengesetzt.
- Im Spezialfall ist dies neben den Bildern nochmals genau beschrieben.

Menü

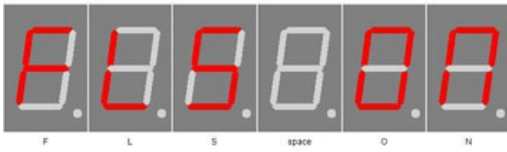
Ebene 1	Ebene 2
Normal ↓	
Anzeigemodus der Uhr ↓	
Temperatur anzeigen ↓	
Wecker ↓	Wecker aktivieren → Wecker Uhrzeit, Stunde → Wecker Uhrzeit, Minute → Wecker Snooze Zeit → Wartezeit für Summer/Ton → Maximale Weckzeit → Wecker verlassen ☺
Helligkeit ↓	Helligkeit Menü → Helligkeit maximal → Helligkeit minimal → Automatische Helligkeit → Geschwindigkeit für die automatische Helligkeitsanpassung → Faktor für die automatische Helligkeitsanpassung → Offset für die automatische Helligkeitsanpassung → Standby aktivieren → StandBy Startstunde → StandBy Endstunde → StandBy Helligkeit → Helligkeitsmenü verlassen ☺
DCF ↓	DCF Aktiv → Empfangshelligkeit → Empfangsstunde → Empfangsstatusanzeige → DCF Eingangs-PullUp → DCF Eingang invertieren → Powersave Pin invertieren → DCF Empfindlichkeit → DCF verlassen ☺
Uhr Einstellungen ↓	Stunde einstellen → Minute einstellen → Jahr einstellen → Monat einstellen → Tag einstellen → Wochentag → Zeit setzen → Quarz kalibrieren → Exit Uhr Menü ☺
Informationsbereich ↓	
IC Nummer ↓	
Firmware Version ↓	

↓: Nächster Eintrag im Hauptmenü.

→: Nächster Eintrag im Untermenü.

☺: Das Untermenü startet erneut.

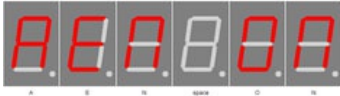
Normal



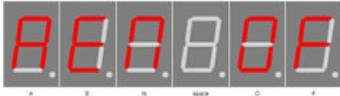
Taschenlampe an



Taschenlampe aus



Wecker an



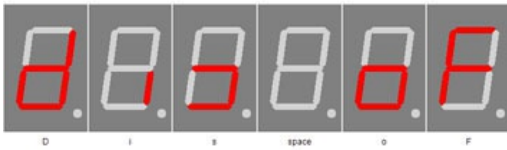
Wecker aus

Normaler Modus, ausserhalb des Menüs.

Hier hat die Plus (+) Taste die Funktion den Alarm Temporär ein bzw. aus zu schalten.

Die Minus (-) Taste schaltet das Display auf 100% (Taschenlampe, automatische Helligkeitsregelung ist ausgeschaltet) bzw. auf die normale Helligkeit zurück.

Anzeigemodus der Uhr



off



Time



Date



Time & Date

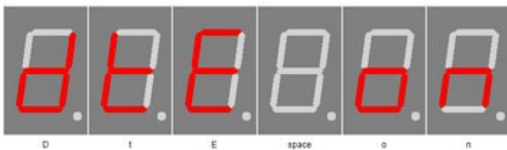
Mit Plus (+) und Minus (-) stellen Sie den Modus für die Zeit und Datumsanzeige ein.

- OF: Zeigt keine Zeit / Datum an. Wenn die Temperaturanzeige aktiv ist, dann wird dauerhaft die Temperatur angezeigt. Wenn keine Temperaturanzeige möglich oder aktiv, dann werden Striche (-) in der Anzeige angezeigt.
- ti: Zeigt nur die Uhrzeit.
- dA: Zeigt nur das Datum.
- td: Zeigt Uhrzeit und Datum abwechselnd an.

WICHTIGER HINWEIS

Wenn die Temperaturanzeige aktiv ist, immer mit der Temperaturanzeige abwechseln.

Temperatur anzeigen



Display temperature on



Display temperature off

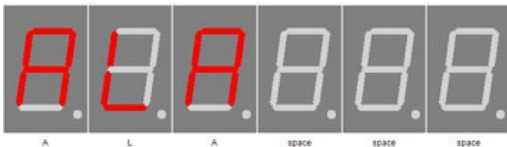


Temperature calibration

Aktiviert die Temperaturanzeige. Plus (+) aktiviert den Temperaturanzeige und Minus (-) deaktiviert diese.

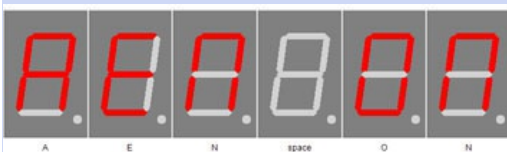
Lange Plus (+) drücken aktiviert die Kalibrierung per Temperatureingabe, lange - drücken aktiviert die Kalibrierung per Offset-Wert. Näheres finden Sie im Kapitel "Temperatursensor" - "Verfahren der Kalibrierung ...".

Wecker



ALARM

Wecker aktivieren



ALARM ON

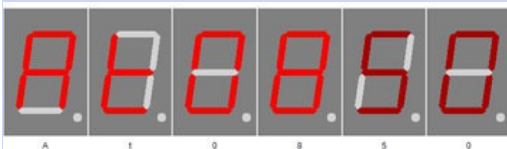


ALARM OFF

Mit Plus (+) gelangt man in den Untermenüpunkt Wecker.

Aktiviert den Wecker. Plus (+) stellt den Wecker an "AEN ON" und Minus (-) stellt diesen aus "AEN OF".

Wecker Uhrzeit, Stunde



Alarm hour

Mit Plus (+) und Minus (-) stellen Sie die Stunde in der geweckt werden soll ein. Die Zahl kann zwischen 0 und 23 sein.

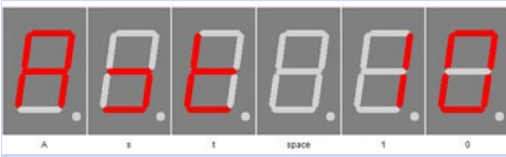
Wecker Uhrzeit, Minute



Alarm minute

Mit Plus (+) und Minus (-) stellen Sie die Minuten für das Wecken ein. Die Zahl kann zwischen 0 und 59 sein.

Wecker Snooze Zeit



Alarm snooze time

Mit Plus (+) und Minus (-) stellen Sie die Minuten für die Snooze Funktion ein. Die Zahl kann zwischen 1 und 30 sein

WICHTIGER HINWEIS

Wird "Alarm maximum time" kürzer als Alarm snooze time gewählt, dann ist die Snooze Funktion deaktiviert!

Die Snooze (Schlummerfunktion) kann im Alarm-/Weckmodus mit Plus (+) und Minus (-) aktiviert und mit den Menüasten kann der Wecker beendet werden.

Wartezeit für Summer/Ton



Alarm sound delay

Verwenden Sie die Tasten Plus (+) und Minus (-) zum Einstellen der maximalen Alarmdauer in Minuten. Die Zahl kann zwischen 0 und 10 sein.

WICHTIGER HINWEIS

Wird "Alarm sound delay" länger als maximale Alarm Zeit gewählt, dann wird beim Wecken nur das Display auf 100% Helligkeit gestellt! Der Summer ertönt nicht!

Maximale Weckzeit



Alarm after time

Mit Plus (+) und Minus (-) stellen Sie die maximale Dauer in Minuten für den Alarm. Die Zahl kann zwischen 2 und 60 sein.

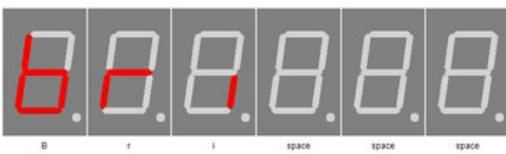
Wecker verlassen



Alarm exit

Mit Plus (+) verlässt man das Untermenü Wecker.

Helligkeit



Brightness

Mit Plus (+) gelangt man in den Untermenüpunkt Helligkeit.

Helligkeit Menü



Brightness

Mit Plus (+) und Minus (-) stellen Sie die Helligkeit vom Menü ein. Die Zahl kann zwischen 10 und 25 liegen, wobei 10 am dunkelsten menu und 25 am hellsten ist.

Helligkeit maximal



Brightness high

In diesem Menüpunkt kann die maximale Helligkeit mit Plus (+) und Minus (-) des Displays eingestellt werden.

Diese wird auch verwendet wenn AutoBrightness deaktiviert ist.

Die Zahl kann zwischen 0 und 25 liegen, wobei 0 am dunkelsten und 25 am hellsten ist.

Helligkeit minimal



Brightness low

In diesem Menüpunkt kann die minimale Helligkeit mit Plus (+) und Minus (-) des Displays eingestellt werden.

Die Zahl kann zwischen 0 und 25 liegen, wobei 0 am dunkelsten und 25 am hellsten ist.

Automatische Helligkeit



Brightness automatically on



Brightness automatically off

Hiermit kann AutoBrightness mit Plus (+) ein und mit Minus (-) ausgeschaltet werden.

Geschwindigkeit für die automatische Helligkeitsanpassung



Brightness speed

Mit Plus (+) und Minus (-) stellen Sie die Geschwindigkeit von AutoBrightness ein.

Die Zahl kann zwischen 0 und 20 liegen und verzögert die Helligkeitsberechnung um ca. 100 ms. Bei der Einstellung 20 wird die Helligkeit also alle 2 Sekunden neu berechnet. Je nach Firmware kann der Maximalwert abweichen.

Faktor für die automatische Helligkeitsanpassung

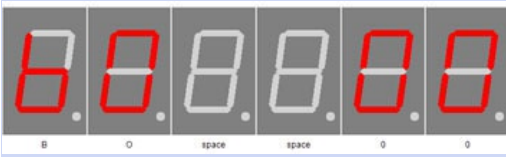


Brightness factor

Mit Plus (+) und Minus (-) stellen Sie den Berechnungsfaktor für AutoBrightness ein.

Die Zahl kann zwischen 1 und 99 sein. Hierfür gibt es keine Einheit, da diese aufgrund der Bauteiltoleranzen nicht definierbar ist.

Offset für die automatische Helligkeitsanpassung



Brightness offset



Brightness offset -99



Brightness offset +99

Mit Plus (+) und Minus (-) stellen Sie den Berechnungsoffset für AutoBrightness ein.

Die Zahl kann zwischen -99 und 99 sein. Hierfür gibt es keine Einheit, da diese aufgrund der Bauteiltoleranzen nicht definierbar ist.

Standby aktivieren



StandBy (Powersave) Enable On



StandBy (Powersave) Enable Off

Mit Plus (+) aktivieren und Minus (-) deaktivieren Sie den Standbymodus, in diesem Fall wird das Display ausgeschaltet bzw. dunkeler. Dies ist abhängig von der "StandBy Helligkeit". Die Uhr und die Weckerfunktion sind weiterhin vorhanden, die Uhrzeit, Datum oder Temperatur wird lediglich nicht angezeigt.

Durch die Taschenlampe (flashlight) funktion, kann dies kurz unterbrochen werden.

StandBy Startstunde



StandBy (Powersave) Start Hour

Ab dieser Stunde beginnt der StandBy Betriebs. Es kann nur eine volle Stunde mit Plus (+) und Minus (-) eingestellt werden.

Der Bereich geht von 0 bis 23 Uhr.

StandBy Endstunde



StandBy (Powersave) Finish Hour - Endstunde

Ab dieser Stunde wird der StandBy Betrieb beendet. Es kann nur eine volle Stunden mit Plus (+) und Minus (-) eingestellt werden.

Der Bereich geht von 0 bis 23 Uhr.

StandBy Helligkeit

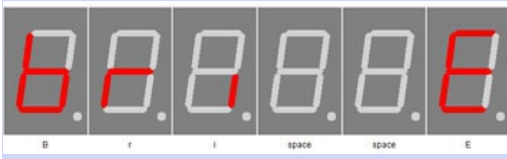


StandBy (Powersave) Brightness level 1

Mit Plus (+) und Minus (-) stellen Sie Helligkeit der Anzeige im Standbybetrieb ein, 0 bedeutet dabei aus.

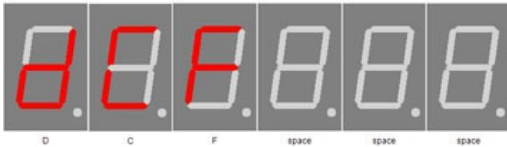
Der Bereich ist 0 bis 99, dabei entspricht 90 allerdings 9 der anderen Helligkeitseinstellungen in diesem Menü.

Helligkeitsmenü verlassen



Mit Plus (+) verlässt man das Untermenü Helligkeit.

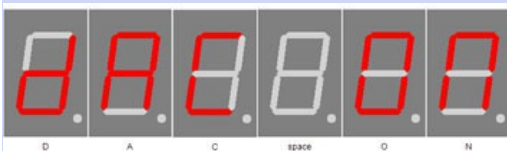
DCF



Mit Plus (+) gelangt man in den Untermenüpunkt DCF.

DCF

DCF Aktiv



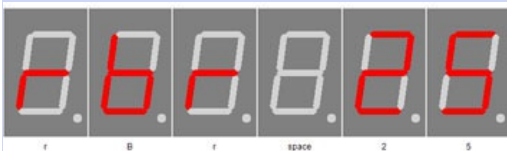
DCF active on



DCF active off

Mit Plus (+) und Minus (-) stellen Sie ein ob der DCF Empfang aktiv ist oder nicht. Wenn der DCF Empfang deaktiviert ist, dann arbeitet die Uhr nur mit der eingebauten Quartzuhr. Beachten Sie, das die Zeitbasis in diesem Fall möglichst gut eingestellt werden muss.

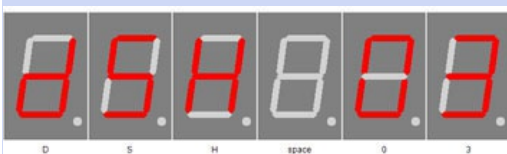
Empfangshelligkeit



Receiving brightness

Mit Plus (+) und Minus (-) stellen Sie die Helligkeit während des DCF Empfangs ein. Mit 0 wird das Display ausgeschaltet und der Status der Synchronisierung wird über Dezimalpunkte angezeigt. Die Zahl kann zwischen 0 und 25 sein.

Empfangsstunde



DCF synchronize hour



DCF synchronize hour disabled

Mit Plus (+) und Minus (-) stellen Sie die Stunde ein, in der die DCF Uhr sich synchronisieren soll. In dieser Stunde wird das DCF Signal analysiert, bis eine Synchronisation erfolgt ist oder die Stunde wechselt.

Die Zahl kann zwischen 0 und 23 sein.

Zeigt die Anzeige statt einer Zahl "--" an, so ist die Synchronisationstunde deaktiviert und die Uhr versucht dauerhaft eine synchronisation. In diesem Fall kann die Empfangsanzeige auch dauerhaft angezeigt werden.

Empfangsstatusanzeige



DCF status decimal point display

Mit Plus (+) und Minus (-) stellen Sie den Modus für die Empfangs LED ein, diese stellt das Empfangssignal dar. Die Zahl kann zwischen 0 und 2 sein.

- 0: Nur bis sich die Uhr einmal synchronisiert hat.
- 1: Zeigt das Empfangssignal wenn die Uhr nicht Synchronisiert mit dem DCF77 Signal ist.
- 2: Stellt während der Synchronisationsphase das Empfangssignal immer auf der Empfangs LED dar, unabhängig von dem DCF77 Synchronisationsflag.

Nur während die Uhr versucht das DCF Signal zu empfangen, siehe "Empfangsstunde".

DCF Eingangs-PullUp



DCF input pull up auto



DCF input pull up on



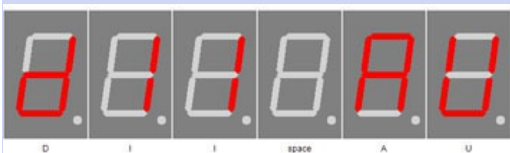
DCF input pull up off

DCF77 Eingangspin mit PullUp

- AU: Pull Up wird automatisch eingestellt (default).
AU wird mit der Plus (+) Taste aktiviert.
- ON: Pull Up Widerstand Eingeschaltet.
- OFF: Pull Up Widerstand ist ausgeschaltet.
ON und OFF werden mit der Minus (-) Taste aktiviert und getoggelt.
- Conrad DCF Modul = ON
- ELV DCF Modul = ON
- Pollin DCF Modul (3,3 Volt) = OFF

Keine Gewähr für Richtigkeit der Angaben und Änderungen der Hersteller.

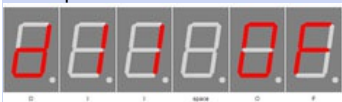
DCF Eingang invertieren



DCF input invert auto



DCF input invert on



DCF input invert off

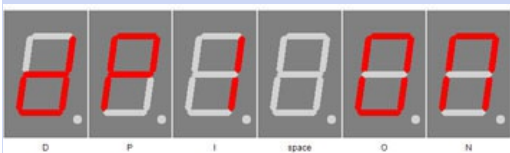
DCF77 Eingangspin Invertieren

- AU: Eingang wird automatisch invertiert oder auch nicht (default).
AU wird mit der Plus (+) Taste aktiviert.
- ON: Eingang invertiert
- OFF: Eingang nicht invertiert
ON und OFF werden mit der Minus (-) Taste aktiviert und getoggelt.
- Conrad DCF Modul = für PIN3 ON und PIN4 OFF
- ELV DCF Modul = ON
- Pollin DCF Modul (3,3 Volt) = OFF

Keine Gewähr für Richtigkeit der Angaben und Änderungen der Hersteller.

Wenn die empfangs LED im Sekundentakt aus geht, muss die Einstellung invertiert werden.

Powersave Pin invertieren



DCF powersave invert on



DCF powersave invert off

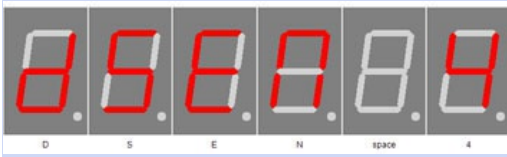
DCF77 Power On/Off Ausgang Invertieren, Plus (+) aktiviert die Invertierung und Minus (-) deaktiviert diese:

- ON: Power On/Off Ausgang ist invertiert (Modul On bei GND)
- OFF: Power On/Off Ausgang ist nicht invertiert. (Modul On bei VCC)
- Conrad DCF Modul = Kein Power On / Off Eingangspin vorhanden
- ELV DCF Modul = Kein Power On / Off Eingangspin vorhanden
- Pollin DCF Modul (3,3 Volt) = ON

Keine Gewähr für Richtigkeit der Angaben und Änderungen der Hersteller.

Lesen Sie die Anleitung des Empfangsmoduls, um die Einstellung für den Power On / Off Pin vom DCF Modul richtig einzustellen. Viele Module haben diesen Pin nicht, dann kann die Einstellung ignoriert werden.

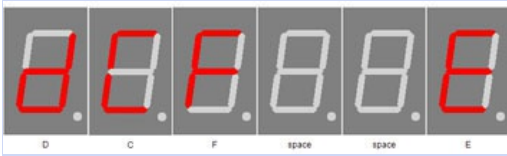
DCF Empfindlichkeit



DCF sensitivity

Mit Plus (+) und Minus (-) stellen Sie die DCF Sensitivität ein. 1 hat eine sehr geringe Toleranz und 6 hat die höchste Toleranz für den Empfang. Die Sensitivität sollte so klein wie möglich eingestellt werden, um fehlerhaftes Empfangen zu vermeiden. Die Zahl kann zwischen 1 und 6 sein. Unter Toleranz ist die Abweichung vom High und Low des Zeitsignals zu verstehen, d.h. 100 bzw. 200 ms des DCF-Signals.

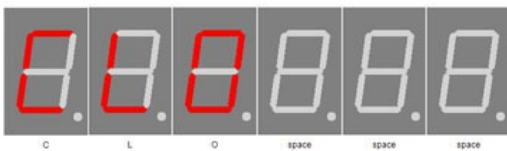
DCF verlassen



DCF Exit

Mit Plus (+) verlässt man das Untermenü DCF.

Uhr Einstellungen



clock

Mit Plus (+) gelangt man in den Untermenüpunkt Uhren.

Stunde einstellen



change time

Mit Plus (+) und Minus (-) stellen Sie die Stunde ein. Die Zahl kann zwischen 0 und 23 sein.

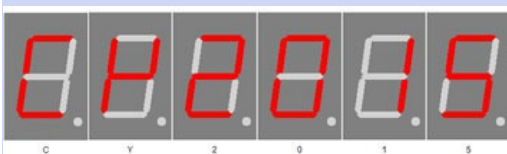
Minute einstellen



change time

Mit Plus (+) und Minus (-) stellen Sie die Minute ein. Die Zahl kann zwischen 0 und 59 sein.

Jahr einstellen



change year

Mit Plus (+) und Minus (-) stellen Sie die Jahr ein. Die Zahl kann zwischen 2000 und 2099 sein.

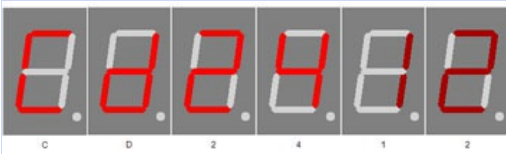
Monat einstellen



change month

Mit Plus (+) und Minus (-) stellen Sie den Monat ein
Die Zahl kann zwischen 1 und 12 sein.

Tag einstellen



change day

Mit Plus (+) und Minus (-) stellen Sie den Tag ein, limit ist je nach Monat
Die Zahl kann zwischen 1 und 28, 29, 30, 31 sein.

Wochentag



Monday - Montag



Tuesday - Dienstag



Wednesday - Mittwoch



Thursday - Donnerstag



Friday - Freitag

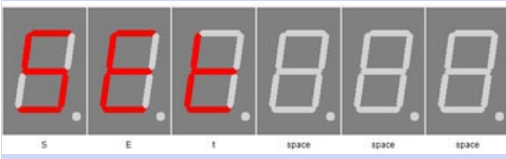


Saturday - Samstag



Zeigt den Wochentag von dem eingestellten Datum an.

Zeit setzen



Set settings

Plus (+) setzt die Zeit, solange DCF noch sucht, ansonsten wird die Zeit direkt gestellt.

Quarz kalibrieren



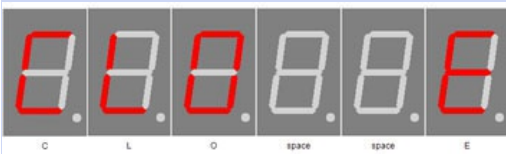
Calibrate quartz +10



Calibrate quartz -10

Mit Plus (+) und Minus (-) kann der Quarz kalibriert werden, ein positiver Wert verlängert die Periodenzeit und ein negativer Wert verringert diese. Die Periode sollte auf so genau wie möglich 1ms bzw. 1kHz (bei Frequenzmessung) eingestellt werden. Die Messung ist am Pin TB durch zu führen. Weiteres entnehmen Sie dem Kapitel "[Quarz Eigenschaften - Genauigkeit der Uhrzeit](#)".

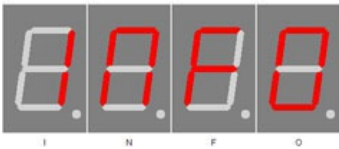
Exit Uhr Menü



Clock end

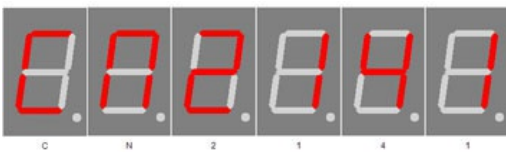
Mit Plus (+) verlässt man das Untermenü Uhr. Erst hier wird die Uhrzeit ohne DCF Synchronisierung übernommen und bis zur nächsten geplanten Synchronisierung benutzt.

Informationsbereich



Zeigt den Anfang des Info Bereichs an

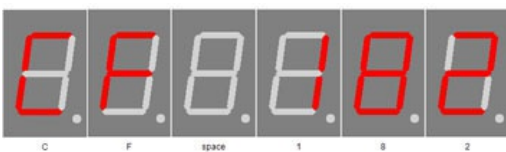
IC Nummer



Chip number

IC / Geräte Typ

Firmware Version

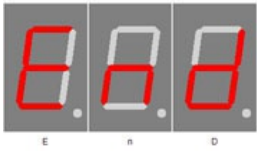


Firmware version

Firmware Version

Beispiel, es kann natürlich auch etwas anderes an dieser Stelle stehen.

Menüende



End

Ende des Menüs, blendet nach 2 Sekunden automatisch aus.

Anhang

Bootloader-Handhabung

IC/Modul/Gerät in den Bootloader Modus starten

1. Schalten Sie das IC/Modul/Gerät aus.
2. Verbinden Sie den UART adapter (USB → 3,3 Volt bzw. 5 Volt UART oder RS232 → 3,3 Volt bzw. 5 Volt UART).
"RXD" → UART Adapter TXD und "TXD" → UART Adapter RXD.
3. Drücken Sie Taster S1, versorgen das IC/Modul/Gerät mit Spannung und lassen diesen Taster nicht los bis sie ein kurzen PIEP gehört haben.
Das Display ist dabei aus.
4. Nun können Sie sich mit dem Firmware Upload Tool verbinden.

**WARNUNG****Falscher UART Pegel**

Wird ein falscher Spannungs-Pegel (z.B. direkt RS232, ± 12 Volt) verwendet kann der UART Adapter oder das IC/Modul/Gerät beschädigt oder zerstört werden. Im ungünstigsten Falle kann Überhitzung und Feuer entstehen!

WICHTIGER HINWEIS**Defekte Firmware**

Defekte Firmware erkennen Sie folgender massen: Je sekunde kommt ein kurzer PIEP.

Mit dem Firmware Upload Tool ein Update einspielen

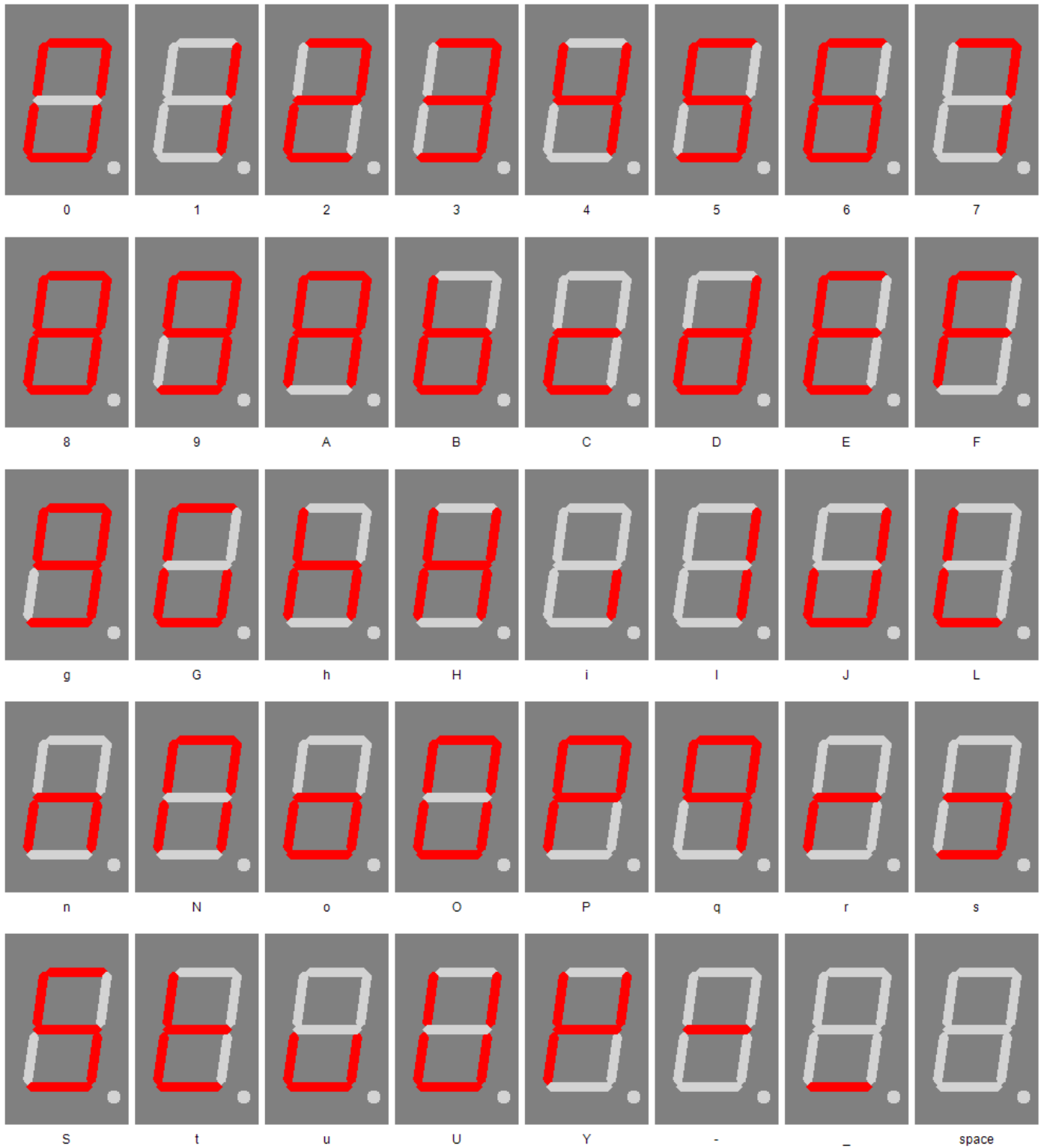
1. Laden Sie sich von www.stefpro.biz das aktuelle Upload tool herunter: [SP Firmware UP](#)
2. Starten Sie das Tool
3. Wählen Sie den COM Port aus.
4. Drück Sie den Button "Load" und wählen eine Firmware, welche Sie zuvor von SP Firmware UP herunter geladen haben aus.
5. Drücken Sie nun den Button "Connect", es werden die Daten vom IC/Modul/Gerät gelesen und die kompatibilität der neuen Firmware zu dem IC/Modul/Gerät wird überprüft
6. Ist ein Upload möglich, können Sie nun den Button "Upload Firmware" drücken. Der Upload beginnt und darf nicht unterbrochen werden.

WICHTIGER HINWEIS**Firmware Upload Unterbrechung**

Wird der Firmware Upload unterbrochen oder eine ungeeignete Firmware hochgeladen, so kommt es zu einer Defekten Firmware, das IC kann nur noch im Bootloader Modus betrieben werden.

7 Segment Zeichen

Die Symbolik der einzelnen Zeichen:



Change log

Sicherheit

20.03.2017 - 1.0.3 - ADD
Add ESD note

Produkt übersicht

05.07.2017 - 1.0.5 - ADD
Add Product overview
29.12.2021 - 2.0.1 - ADD
Add new family SPMx22nn

Quarz Eigenschaften - Genauigkeit der Uhrzeit

12.06.2020 - 2.0.0 - ADD

DCF-Modul Eigenschaften

21.11.2016 - 1.0.1 - ADD
Add list of tested modules
20.03.2017 - 1.0.3 - ADD
Update list of tested modules, add standard pin assingment

Netzteil Eigenschaften

21.12.2019 - 1.0.5 - ADD
Add SNT description

Summer gegen MP3 Player austauschen

09.12.2016 - 1.0.2 - ADD
Add buzzer to mp3 player change description

Temperatursensor

22.03.2021 - 2.0.1 - ADD
Add add temperatur sensor and calibration description

Tag einstellen

23.04.2017 - 1.0.4 - ERROR
Bugfix wrong title, this sets the day not the month.

Haftung, Urheberrechtlicher Hinweis und Gewährleistung

Definitionen

- „programmierte IC“: IC welches von StefPro entwickelt wurde und nur mit einer Schaltung zur Funktion gebracht werden kann.
- „Hersteller des gesamten Gerätes“: Der Hersteller des gesamten Gerätes ist die natürliche oder juristische Person die ein Gerät montiert, welches ohne besonderem Fachwissen zur Funktion gebracht werden kann. Z.B. einfacher Anschluss an das Netz über einen Euro, Schutzkontaktstecker oder durch Anschluss eines Netzteils.

Haftung

- Obwohl die in diesem Dokument enthaltenen Informationen mit größter Sorgfalt auf Richtigkeit und Vollständigkeit überprüft wurden, kann für Fehler und Versäumnisse keinerlei Haftung übernommen werden. StefPro behält sich das Recht vor, zu jeder Zeit unangekündigte Änderungen an den hier beschriebenen Hardware- und Softwaremerkmalen vorzunehmen.
- StefPro liefert lediglich das „programmierte IC“, eine Grundsaltung und eventuell eine Beispielschaltung, diese sind allerdings keineswegs auf CE und EMV geprüft. Der „Hersteller des gesamten Gerätes“ ist verpflichtet die gültigen VDE, CE und EMV Vorschriften einhalten.
- Es besteht keine Haftung für Schäden, die unmittelbar durch oder in Folge der Anwendung des „programmierten IC“ entstehen, sowie für Schäden aus chemischen oder elektrochemischen Einwirkungen von Wasser oder allgemein aus anomalen Umweltbedingungen.
- „Programmierte IC's“ von StefPro dürfen nicht in kritischen Geräten genutzt werden. Bei Missachten haftet ausschließlich der „Hersteller des gesamten Gerätes“.

Dazu zählen:

- medizintechnische Geräte zum Implantieren oder Leben erhalten.
 - Kritische Geräte für die Raum- und Luftfahrt, sowie Straßenverkehr.
 - Sonstige lebenswichtige Komponenten oder Systeme, wo ein Fehler lebensbedrohlich ist.
- Alle mit einem „programmierten IC“ von StefPro entwickelten Module und Geräte müssen in Verantwortung des „Hersteller des gesamten Gerätes“ ausreichend getestet werden, um mögliche Fehler zu entdecken.

Gewährleistung

- StefPro gibt nur eine Gewährleistung auf das programmierte IC und deren Firmware. Die Gewährleistung beschränkt sich ausschließlich auf den Austausch des IC's innerhalb der Gewährleistungsfrist bei offensichtlichen Defekten der Hardware, sowie fehlerhafter Programmierung.
- Gewährleistungen bewirken weder eine Verlängerung der Gewährleistungsfrist noch setzen sie eine solche Frist neu in Lauf.
- Weitergehende oder hiervon abweichende Ansprüche sind ausgeschlossen, insbesondere solche auf Schadensersatz für außerhalb des Produktes entstandene Schäden. Unberührt davon bleiben Ansprüche, die auf unabdingbaren Vorschriften im Rahmen der gesetzlichen Produkthaftung beruhen.

Urheberrechtlicher Hinweis

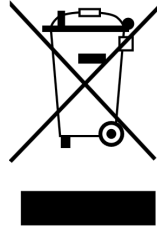
Die Schaltung und die Firmware auf den programmierten IC's von StefPro ist urheberrechtlich geschützt. Unbefugte Vervielfältigung oder unbefugter Vertrieb programmierter IC's mit diesem Programm oder eines Teils davon sind strafbar. Dies wird sowohl straf- als auch zivilrechtlich verfolgt und kann schwere Strafen und Schadensersatzforderungen zur Folge haben.

Stand 16.05.2011

Entsorgungshinweise

Gerät nicht im Hausmüll entsorgen!

Dieses Module bzw. Geräte entsprechen der EU-Richtlinie über Elektronik- und Elektro-Altgeräte (Altgeräteverordnung) und darf daher nicht im Hausmüll entsorgt werden. Entsorgen Sie das Gerät über Ihre kommunale Sammelstelle für Elektronik-Altgeräte!



WEEE-Reg.-Nr.:

DE 58929072 (StefPro UG (haftungsbeschränkt) & Co. KG)

DE 78089358 (StefPro Einzellunternehmen bis zum 01.01.2015)

Impressum

StefPro™ UG (haftungsbeschränkt) & Co. KG
- Softwareentwicklung für Prozessoren

Dipl. Ing. (FH) Stefan Nannen

Theilenmoorstr. 11

26345 Bockhorn – Germany

Telefonnummer: +49-4452-709175 (achten Sie bitte auf unsere [Geschäftszeiten](#))

Web:<http://www.stefpro.biz/>

E-mail: info@stefpro.biz